

**PRODUKTPROGRAMM**  
2019

**KÜNZEL**



**HEIZSYSTEME &  
HOLZVERGASERTECHNIK**

[www.kuenzel.de](http://www.kuenzel.de)



MODERN UND ENERGIEEFFIZIENT HEIZEN – MIT **KÜNZEL**



EIN FAMILIENUNTERNEHMEN  
IN VIERTER GENERATION.

**KÜNZEL** – Ein Familienunternehmen in vierter Generation. Unsere Produkte und unsere Kompetenz überzeugen seit über 100 Jahren durch Qualität und Beständigkeit.

Als einer der ersten Serienhersteller von Holzvergaserkesseln sind wir mit unserer Verbrennungstechnologie seit Jahrzehnten etabliert. Unseren Kunden können wir einen hohen Standard an Materialqualität und Verarbeitung bieten, die wir durch eine zu 100% in Deutschland befindliche Produktion sicherstellen.

Das Familiäre spiegelt sich auch in unserem Team wieder. Durch unsere langjährigen Mitarbeiter und innovativ-engagierten Nachwuchskräfte, entsteht wertvolles Know-how und eine ausgewogene Atmosphäre.

Wir haben in unserer Unternehmenszentrale in Prisdorf eine Dauerausstellung, die Sie nach Terminvereinbarung besuchen können! Weitere Dauerausstellungen finden Sie online unter [www.kuenzel.de](http://www.kuenzel.de) und weiter im Menüpunkt „Ausstellungen“.

Wir freuen uns darauf, Sie mit unserem Kundenservice und unserer persönlichen Beratung zu überzeugen. Rufen Sie uns gerne an oder schicken Sie uns eine E-Mail. Leben Sie für eine nachhaltige Zukunft – wie wir!



**INHALT**

Das Grundprinzip der <b>KÜNZEL</b> Holzvergaser-Heizkessel	6
Die Technik der <b>KÜNZEL</b> Holzvergaser-Heizkessel	7
Kamin-Holzvergaser-Heizkessel	8
Holzvergaser-Heizkessel mit Druckgebläse	10
Holzvergaser-Heizkessel mit Saugzuggebläse	12
Die Steuerung des <b>KÜNZEL</b> HV / HV-S	14
Außentemperaturgesteuerte Regelungen	15
Ölbrennwertkessel RL-B	16
Doppel-Heizkessel Holzvergaser-Öl	17
Pelletkessel PK20	18
Kompakt-Heizzentrale Öl	19
Heizungsherd PG für Holz	20
Standspeicher, Puffer- und Hygiene-Kombipuffer	24
Zubehör und Ergänzungen	25
Bewährte Systempakete	26

# KUNZEL

Est. 1910





## DAS PRINZIP

Die Verbrennung von Holz besteht im Wesentlichen aus 3 Stufen (siehe Grafik):

- ▶ der Trocknung
- ▶ der Entgasung (Pyrolyse)
- ▶ der Verbrennung

Bei der Entwicklung des **KÜNZEL**-Holzvergaser-Heizkessels wurde strikt darauf geachtet, dass diese Stufen nicht wie bei einem Lagerfeuer oder Kamin unkontrolliert nebeneinander ablaufen, sondern jede Stufe der Holzverbrennung in einem eigens darauf abgestimmten Teil des Kessels stattfindet.

Getrocknet und entgast wird das Holz in den unterschiedlichen Schichten der Holzfüllung im Füllraum. Das entstehende Gas wird dann mit Hilfe eines Druck- oder Saugzuggebläses im **KÜNZEL**-Wirbelkammerbrenner, dem Herzstück des Kessels, mit vorgewärmter Sekundärluft gemischt und anschließend in der hierfür konstruierten Brennkammer unter hohen Temperaturen schadstoffarm verbrannt. Dieses Verbrennungsprinzip nennt man „unteren Abbrand“. Alle Holzvergaser-Heizkessel von **KÜNZEL** setzen dieses Prinzip konsequent um.

## DAS ERGEBNIS

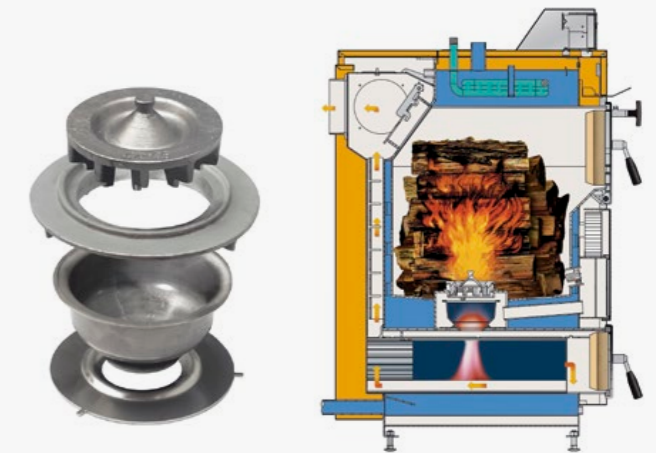
Als gebündelter Flammenstrahl tritt das Holzgas in die heiße Brennkammer ein, um dort vollständig auszubrennen. Die konsequente Trennung der einzelnen Stufen der Holzverbrennung garantiert die überdurchschnittlich hohe Verbrennungsqualität des **KÜNZEL**-Holzvergaser-Heizkessels.

## DIE KESSELLEISTUNG

Ein Holzkessel erbringt seine Nennleistung im Gegensatz zu Öl- oder Gaskesseln nicht 24 Stunden pro Tag. Eine Holzfüllung reicht je nach Holzart drei bis fünf Stunden bei voller Leistung. In der Praxis wird aber nicht kontinuierlich nachgelegt und in der Nacht oder bei Abwesenheit geht das Feuer ganz aus. Während dieser Zeit übernimmt ein Pufferspeicher die Wärmeversorgung des Hauses. Der Holzkessel muss daher genug Leistungsreserven haben, um den Pufferspeicher zusätzlich zum Wärmebedarf des Hauses auch während kalter Wintertage wieder aufzuladen. Der Kessel sollte also 30–50 % größer als der Wärmebedarf des Hauses ausgelegt werden.

## DER WIRBELKAMMERBRENNER

Durch seine kompakte Bauweise ermöglicht der patentierte Wirbelkammerbrenner eine überdurchschnittlich effektive und schadstoffarme Verbrennung auf sehr kleinem Raum. Für eine gute Durchmischung von Sauerstoff und Brenngasen sorgt dabei die obenauf liegende Turboscheibe.



## DIE BRENNKAMMERSCHALE DES HV/HV-S

Die feuerbeständige Brennkammerschale aus Edelstahl dient gleichzeitig als Aschekasten. Sie kann zur Entleerung mit einem einfachen Handgriff herausgezogen werden. Zur Optimierung der Nachverbrennung befindet sich ein Aschesieb an der Vorderseite der Schale. Die Aschtür ist mit einer hitzebeständigen Glasfaserschnur abgedichtet.



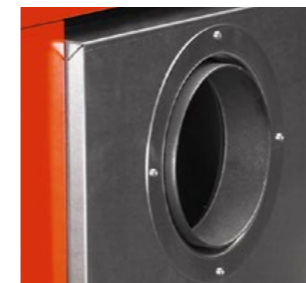
## DIE GROSSE FÜLLTÜRÖFFNUNG

ermöglicht eine komfortable Bestückung des Kessels. Die Tür ist mit einer Sicherheitsverriegelung ausgestattet und mit einer weichen Silikondichtung gegen Rauchaustritt abgedichtet.



## DER WECHSELRAUCHSTUTZEN

Alle **KÜNZEL**-Holzvergaserkessel HV / HV-S besitzen 3 Rauchgas-Anschlussmöglichkeiten. Dadurch lässt sich die Installation flexibel und platzsparend gestalten.



## DAS SAUGZUG-GEBLÄSE

Der Kamin-Holzvergaserkessel und der HV-S arbeiten mit einem Saugzuganstatt einem Druckgebläse. Beim HV-S kann es wahlweise an einen der drei Anschlussmöglichkeiten des Wechselrauchstutzens montiert werden.



# KAMIN-HOLZVERGASER-HEIZKESSEL



# KAMIN-HOLZVERGASER-HEIZKESSEL



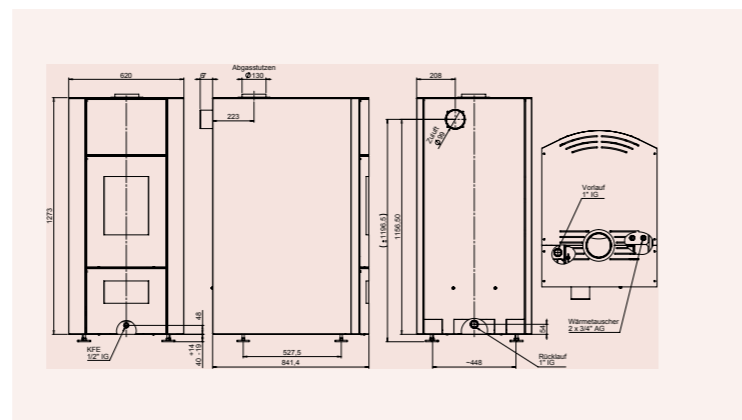
## EINZIGARTIGES DESIGN

Der **KUNZEL-Kamin-Holzvergaser** mit Saugzuggebläse vereint die behagliche Atmosphäre eines Kaminofens mit der vollen Leistungsstärke und modernen Technik eines wasserführenden Zentralheizkessels. Wie bei einem Kaminofen schafft das schöne Flammenbild in den zwei Sichtbereichen ein angenehmes Ambiente; behagliche Wärmestrahlung breitet sich in der Umgebung aus.

Beim Kamin-Holzvergaser wurde viel Wert auf die Optik gelegt: Das zeitgemäße Design mit der rustikalen (Modell HV-H) oder edlen komplett verglasten (Modell HV-W) Front bringt eine besondere Note in Ihren Wohnraum. Der Kamin-Holzvergaser bietet eine Vielfalt an Aufstellmöglichkeiten. Verwandeln Sie Ihren Dachboden oder Keller in eine Wellness Oase oder schaffen Sie sich Gemütlichkeit in Ihrem Lieblingswohnraum.

## SPITZENWERTE

Beachtlich ist der hohe Wirkungsgrad von 94 %, damit erreicht er Spitzenwerte unter den Holzvergasern. Bis zu 3 kW Leistung gibt der Kamin-Holzvergaser in Form von Wärmeenergie direkt an die unmittelbare Umgebung ab. Der Großteil der produzierten Wärmeenergie wird jedoch in das Zentralheizsystem eingespeist, denn mit einer Gesamtnennleistung von 19 kW erzeugt der HV-W/H genügend Wärme für ein mittelgroßes Einfamilienhaus. Nutzen sie den Kamin-Holzvergaser als vollwertigen Zentralheizkessel oder ergänzen sie Ihr Heizsystem.



## LANGE BRENNDAUER

Ein großzügig dimensionierter Füllraum und die lange Brenndauer des Kessels erleichtern die Bestückung. Durch ein Saugzuggebläse wird ein schnelles Erreichen der optimalen Verbrennung und ein gleichbleibender, schadstoffarmer Betrieb erreicht. Wartung und Bedienung gestalten sich unkompliziert durch geringes Ascheaufkommen und durch gut zugängliche Kesselbereiche.

- ♥ **Energieeffizienzklasse A+**
- ▶ Inkl. Rücklaufanhebung, Sicherheitsventil und thermischer Ablaufsicherung
- ▶ Externe Luftansaugung optional
- ▶ Steuerung mit Touchscreen
- ▶ Wassergekühlter Kesselboden
- ▶ vollständig isolierte Verbrennungsbereiche
- ▶ Reinigung von oben und vorne
- ▶ Rauchgasanschluss durch Zugang von oben in versch. Richtungen möglich
- ▶ TÜV geprüft, Erfüllung der BImSchV - Anforderungen
- ▶ In vielen RAL-Farben und Farbkombinationen erhältlich: z. B.



Typ HV-W & HV-H			
Nennleistung	Wasser	kW	16
Nennleistung	Raum	kW	3
Wirkungsgrad		%	94
Abmessungen	Höhe	mm	1293
	Breite	mm	620
	Tiefe	mm	830
Wasserinhalt		Liter	77
Brennraum	Höhe	mm	430
	Breite	mm	320
	Tiefe	mm	430
Brennraumvolumen		Liter	59
Transportgewicht		kg	400
Energieeffizienzklasse			A+



Serienmäßig mit  
elektrischer Zündung

Abbildung mit Schaltfeld 414

## HEIZKESSEL MIT DRUCKGEBLÄSE

Der **KÜNZEL-Holzvergaser-Heizkessel HV** ist ein eigens für die effiziente und saubere Verbrennung von stückigem, naturbelassenem Holz (BimSchV Brennstoff Nr. 4) konstruierter Heizkessel. Der großzügig dimensionierte Füllschacht fasst Holzscheite von einer Länge bis zu ½ m, bzw. ⅓ m beim HV 17. Ein platzsparendes Druckgebläse führt dem Kessel die Verbrennungsluft getrennt in Primär- und Sekundärluft zu.

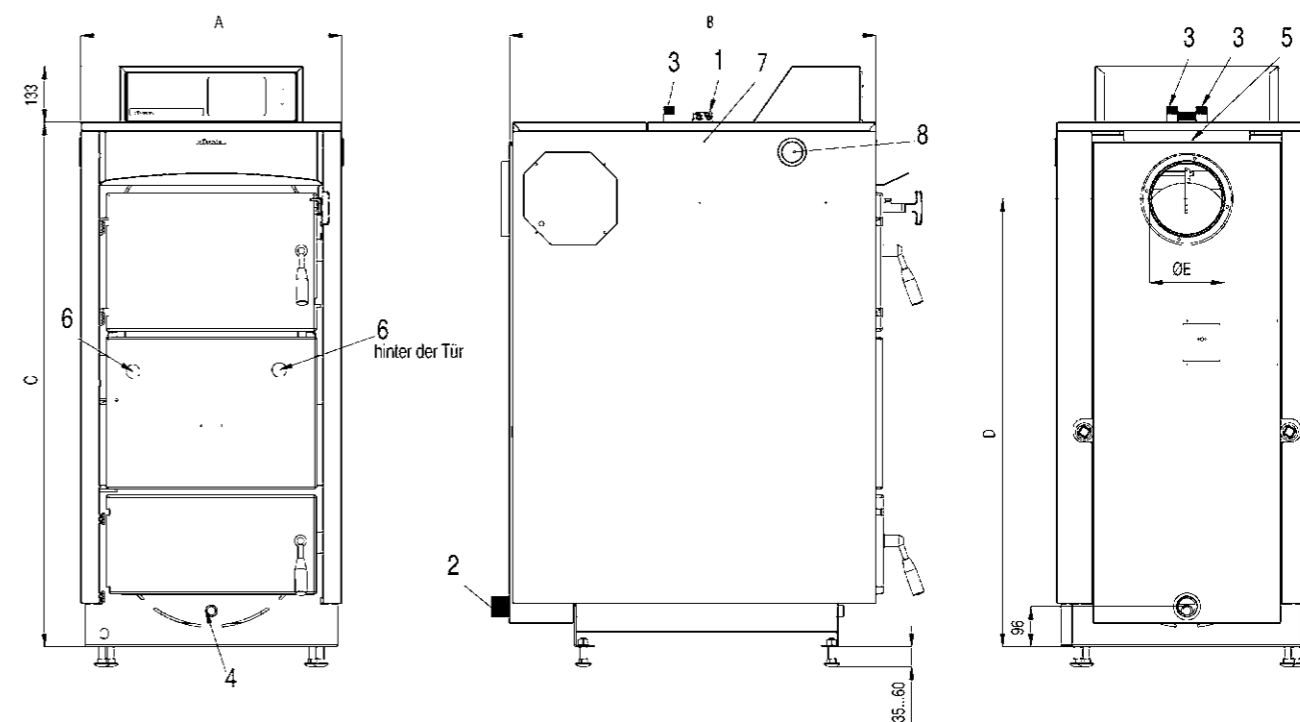
Die Primärluft wird über zwei seitliche Luftdüsenreihen in den Füllraum geleitet, die vorgewärmte Sekundärluft gelangt direkt in den keramikfreien Edelstahlbrenner. Dieser speziell entwickelte Wirbelkammerbrenner ermöglicht es, den Kessel sehr kompakt und damit montagefreundlich zu gestalten, ohne auf sehr hohe Wirkungsgrade und eine besonders schadstoffarme Verbrennung verzichten zu müssen. Eine serienmäßig eingebaute elektrische Zündung erhöht den Heizkomfort erheblich.

**KÜNZEL-Holzvergaser-Heizkessel** sind durch den TÜV-Rheinland geprüft und erfüllen die Anforderungen der BImSchV.

## IHRE VORTEILE

- ♥ **Energieeffizienzklasse A+**
- ▶ Inkl. Schaltfeld 414
- ▶ elektrische Zündung serienmäßig
- ▶ Abgasgeführte Regelung
- ▶ großer Füllraum
- ▶ hoher Wirkungsgrad
- ▶ sehr schadstoffarme Verbrennung
- ▶ TÜV geprüft, Erfüllung der BImSchV-Anforderungen

! Wenn Sie ein anderes Schaltfeld wählen wollen, können Sie dieses für einen geringen Aufpreis erhalten. **Sprechen Sie uns an.**



### HV 24 – dargestellt mit Mikroprozessor-Schaltfeld 414

1 Vorlauf 1½" AG. | 2 Rücklauf 1½" AG. | 3 Wärmetauscher 2 x ¾" AG. | 4 Muffe ½" IG. für KFE-Hahn  
5 1 Muffe ½" für Fühler | 6 4 Transportmuffen 1" (HV 50 1½") | 7 Kranöse unter Deckel | 8 Kabelmuffe

Typ HV		17	24	30	40	50
Nennleistung Holz	kW	16	25	30	37,5	47
Gesamt-Wirkungsgrad	%	91	92	92	92	92
Füllvolumen	Liter	95	122	162	162	217
Füllraumtiefe	mm	415	565	615	615	620
Füllöffnung B x H	mm	380 x 255		450 x 300		450 x 350
Abgasmassenstrom (beim Anheizen)	kg/s	0,012 (0,024)	0,018 (0,036)	0,023 (0,047)	0,028 (0,057)	0,036 (0,070)
Zugbedarf	Pa	min. 10 bis max. 18				
Wasserinhalt	Liter	67	90	128	128	180
Gebälse	Watt	35	65	65	88	88
A Breite	mm	620	620	690	690	680
B Tiefe	mm	740	890	950	950	1.000
C Höhe	mm	1.245	1.245	1.405	1.405	1.630
D Abgasstutzenhöhe	mm	1.065	1.065	1.210	1.212	1.430
E Abgasstutzen Ø	mm	150	180	180	180	200
Transportgewicht	kg	290	350	450	450	520
Energieeffizienzklasse		A+				

## HEIZKESSEL MIT SAUGZUGGEBLÄSE

Der **KÜNZEL-Holzvergaser-Heizkessel HV-S** ist in allen wesentlichen Teilen baugleich mit dem Typ HV (siehe Seite 8). Anstelle eines Druckgebläses unter der Frontblende wird beim Typ HV-S ein Saugzuggebläse wahlweise an einen der drei Anschlüsse des Abgasstutzens montiert. Dieser Wechselrauchstutzen ermöglicht die besonders flexible Anpassung des Kessels an die baulichen Gegebenheiten. Das Saugzuggebläse erzeugt einen Unterdruck, so dass Verbrennungsluft durch Primär- und Sekundärluftdüsen in die Brennkammer einströmt. Das abgesaugte Abgas wird in den Schornstein befördert. Wir empfehlen den HV-S vor allem bei problematischen Abgasanlagen, beispielsweise mit geringer Schornsteinhöhe, sehr langen Abgasleitungen oder Fallwinden. Die zugkraftunterstützende Wirkung des Saugzuggebläses wirkt sich unter diesen Bedingungen besonders vorteilhaft auf den Anheizevorgang aus. Wie der HV ist der HV-S serienmäßig mit einer elektrischen Zündung ausgestattet.

**KÜNZEL-Holzvergaser-Heizkessel** sind durch den TÜVRheinland geprüft und erfüllen die Anforderungen der BImSchV.

## IHRE VORTEILE

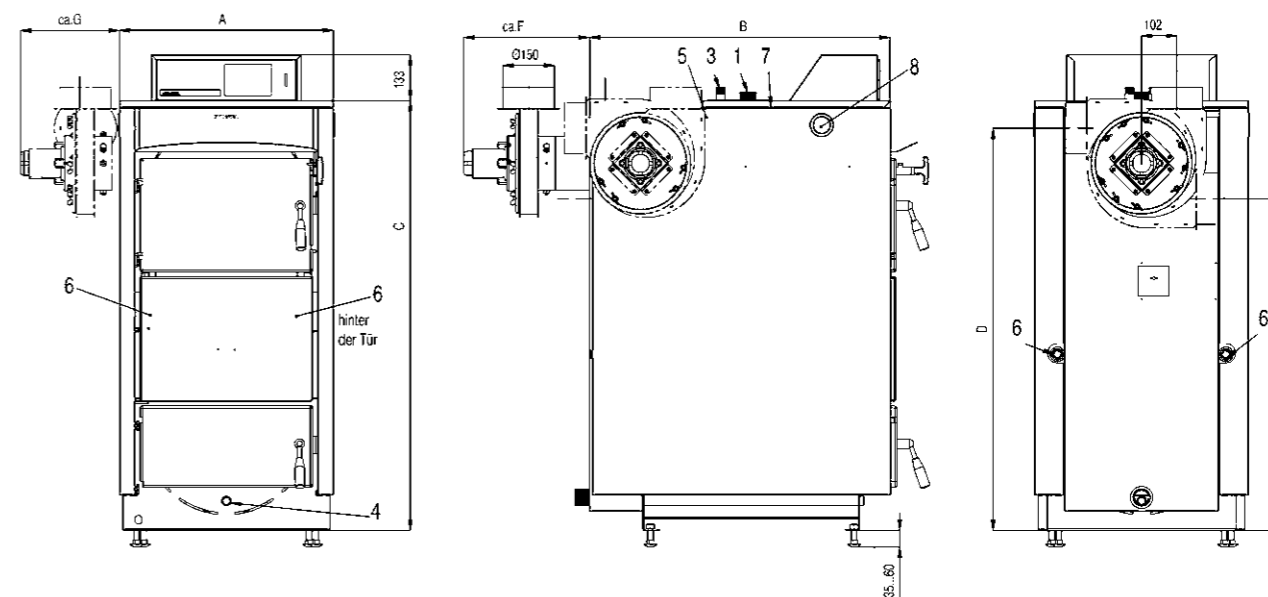
- ♥ **Energieeffizienzklasse A+**
- ▶ Inkl. Schaltfeld 414
- ▶ elektrische Zündung serienmäßig
- ▶ Abgasgeführte Regelung
- ▶ großer Füllraum
- ▶ hoher Wirkungsgrad
- ▶ sehr schadstoffarme Verbrennung
- ▶ TÜV geprüft, Erfüllung der BImSchV-Anforderungen

! Wenn Sie ein anderes Schaltfeld wählen wollen, können Sie dieses für einen geringen Aufpreis erhalten. **Sprechen Sie uns an.**



Serienmäßig mit elektrischer Zündung

Abbildung mit Schaltfeld 614



### HV 24-S – dargestellt mit Mikroprozessor-Schaltfeld TS 614

1 Vorlauf 1½" AG. | 2 Rücklauf 1½" AG. | 3 Wärmetauscher 2 x ¾" AG. | 4 Muffe ½" IG. für KFE-Hahn  
5 1 Muffe ½" für Fühler | 6 4 Transportmuffen 1" (HV-S 50 1½") | 7 Kranöse unter Deckel | 8 Kabelmuffe

Typ HV-S		17-S	24-S	30-S	40-S	50-S
Nennleistung Holz	kW	16	25	30	37,5	47
Gesamt-Wirkungsgrad	%	91	92	92	92	92
Füllvolumen	Liter	95	122	162	162	217
Füllraumtiefe	mm	415	565	615	615	620
Füllöffnung B x H	mm	380 x 255		450 x 300		450 x 350
Abgasmassenstrom (beim Anheizen)	kg/s	0,012 (0,024)	0,018 (0,036)	0,023 (0,047)	0,028 (0,057)	0,036 (0,070)
Zugbedarf	Pa	min. 5 bis max. 18				
Wasserinhalt	Liter	67	90	128	128	180
Gebälse	Watt	73	65	65	73	73
A Breite	mm	620	620	690	690	680
B Tiefe	mm	740	890	950	950	1.000
C Höhe	mm	1.245	1.245	1.405	1.405	1.630
D Abgasstutzhöhe	mm	1.200	1.200	1.310	1.310	1.530
E Abgasstutzhöhe	mm	1.000	1.000	1.110	1.110	1.330
F Gebläsetiefe hinten	mm	365	365	385	385	385
G Gebläsetiefe seitlich	mm	290	290	310	310	310
Abgasstutzen Ø	mm	150	150	150	150	150
Transportgewicht	kg	290	350	450	450	520
Energieeffizienzklasse		A+				

# DIE STEUERUNG DES KÜNZEL HV / HV-S

## SCHALTFELD 414 FÜR DEN HEIZKESSEL HV UND HV-S



Dieses mikroprozessorgesteuerte **Schaltfeld 414** kontrolliert und optimiert alle wichtigen Kessel- und Speicherfunktionen:

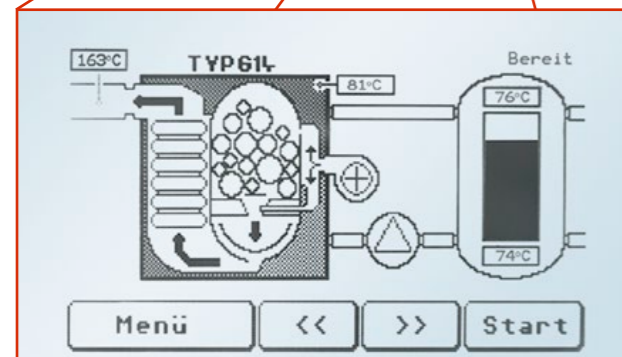
- ▶ Steuerung von Kesselleistung, Kesselgebläse, Kesselkreispumpe, externem Brenner, Umschaltventil, Pufferbe- und entladung, elektrische Zündung
- ▶ Ausbranderkennung
- ▶ Besondere Zuverlässigkeit durch diverse Sicherheitsfunktionen
- ▶ Einfache Bedienung

## TOUCHSCREEN-SCHALTFELD TS 614 FÜR DEN HEIZKESSEL HV UND HV-S



Dieses mikroprozessorgesteuerte Schaltfeld kontrolliert und optimiert alle wichtigen Kessel- und Speicherfunktionen: Das mikroprozessorgesteuerte **TS 614** ist das Resultat jahrzehntelanger Erfahrung der **KÜNZEL** Ingenieure sowie der Anregungen von Betreibern und Installateuren. Als Steuereinheit für den **KÜNZEL** Holzvergaserkessel steht es technisch auf höchstem Niveau und zeichnet sich durch seine besonders einfache Handhabung und Modularität aus:

- ▶ Besonders gute Übersichtlichkeit und Ablesbarkeit der Anzeige durch große Schrift und klare graphische Darstellung
- ▶ Moderne, gut verständliche Touchscreen-Bedienung durch leichten Fingerdruck direkt auf die Bildschirmanzeige
- ▶ Gut verständliches Schritt-für-Schritt-Menü
- ▶ Meldungen in Klartext
- ▶ Alle wichtigen Funktionen schnell zugänglich
- ▶ Besonderer Komfort durch zusätzlich erhältliche Fernbedienung für den Wohnraum
- ▶ Nach Uhrzeit oder Puffertemperatur einstellbare elektrische Zündung
- ▶ Flexibel kombinierbar mit witterungsgeführter Regelung, Bedienmodul und weiteren Heizkesseln
- ▶ Besonders übersichtlich: Das TS 614 zeigt alle wichtigen Temperaturen auf einen Blick.



## ELEKTRONISCHES REGELGERÄT - THETA



Das elektronische Regelgerät nimmt, die Ihnen sonst manuell auszuführende steuerungsoptionen automatisch ab und ist zu dem spielend leicht zu bedienen:

- ▶ Versionen mit einem oder zwei Heizkreisen erhältlich
- ▶ zeitgesteuerte Temperatureinstellungen
- ▶ Einstellung auf Außentemperaturabhängigkeit
- ▶ mit allen Systemen kompatibel
- ▶ Außenfühler, Vorlauffühler, Kesselfühler, Boilerfühler

# AUSSENTEMPERATUR-GESTEUERTE REGELUNGEN



## WITTERUNGSGEFÜHRTES HEIZUNGSREGELMODUL BD 600

Das Ergänzungsmodul zur Schaltfeld-Baureihe **TS 600** ermöglicht die witterungsgeführte Regelung von bis zu zwei Mischerkreisen und eines Brauchwasserbereiters. Durch seine speziell für Heizungsanlagen mit Pufferspeicher entwickelte Logik optimiert das Regelsystem **TS 600** den Anlagenbetrieb. Effizienz und Bedienkomfort werden dadurch deutlich gesteigert.

Alle Einstellungen erfolgen über die angeschlossene Kesselsteuerung (z. B. **TS 614** am Holzvergaser-Heizkessel). Die Außentemperatursteuerung wird nach der Installation automatisch vom Kessel-schaltfeld erkannt. Die Eingabe der Parameter erfolgt über das deutschsprachige (wahlweise englische) Volltextmenü. Es sind bis zu drei Heizintervalle pro Tag für die Mischerkreise und die

Warmwasserbereitung einstellbar. Sonderprogramme wie Urlaubs- oder Partyschaltung oder die schnelle Bereitstellung von 60° C warmem Wasser, z. B. zum Abspülen, stehen ebenfalls zur Verfügung. In einer kombinierten Holz/ Ölheizung (Systempaket C) übernimmt das Modul **BD 600** auch die witterungsgeführte Regelung des (ggf. bereits bestehenden) Ölkessels. Die Einstellung der Umschalttemperatur von Holz- auf Ölbetrieb erfolgt automatisch, da das Regelsystem alle relevanten Informationen vom Kessel und der Heizungsanlage kennt. Ist die elektrische Zündung des Holzvergaser- Heizkessels aktiviert, wird dieser Zustand vom Regelsystem **TS 600** erkannt und vor dem Freischalten des Ölkessels gestartet. Die Montage des Moduls kann bis zu 100 Meter vom Kesselschaltfeld entfernt erfolgen.



**Im Lieferumfang enthalten:**

- ▶ BD 600 mit Gehäuse für Wandmontage
- ▶ Bedienungs- und Montageanleitung
- ▶ 1 Außenfühler mit Gehäuse (ohne Kabel)
- ▶ 1 Vorlauffühler
- ▶ 1 Kesselfühler
- ▶ 1 Brauchwasserfühler
- ▶ alle notwendigen Steckverbinder für die Heizkreise
- ▶ **NEU: jetzt inkl. zweitem Heizkreis**

## WITTERUNGSGEFÜHRTES REGELSYSTEM BD 600 A

Bei der **BD 600 A** handelt es sich um eine universelle Heizungssteuerung, die sich auch für Heizkessel ohne Schaltfelder aus der 600er Baureihe oder für andere als von **KÜNZEL** hergestellte Geräte eignet. Neben der bereits oben beschriebenen **BD 600** verfügt die **BD 600 A** zusätzlich über ein eigenes Touchscreen-Display, das bis zu 100 Meter von der Heizungsanlage entfernt

montiert werden kann. Die Bedienung der Heizungsanlage sowie das Ablesen von Außen- und Raumtemperaturen ist dadurch bequem vom Wohnraum aus möglich. Lieferumfang wie **BD 600** zuzüglich **A 600** (Bedienteil mit Display, Steuerungssoftware und Wandhalterung).





# ÖLBRENNWERTKESSEL RL-B

## KLEIN UND STARK

Der **Ölbrennwertkessel RL-B** ist eines der kompaktesten Modelle seiner Klasse. Durch die bewährte, schadstoffarme Blaubrennertechnologie mit integrierter Ölvorwärmung, erreicht der RL-B eine besonders niedrige Schadstoffklasse. Der Kesselkörper ist ein Gussgliederkessel, welcher dafür sorgt, dass nur geringfügig Abstrahlungswärme entsteht. Ein von außen gut zugänglicher und damit servicefreundlicher Abgaswärmetauscher aus Edelstahl sorgt für die höchstmögliche Effizienz.

Bei der Wahl des Aufstellortes haben wir für größte Flexibilität gesorgt. Der Kessel kann sowohl als Einzelkessel, in Kombination neben einem Holzvergaser aufgestellt werden und ist dank seines integrierten Aufbaurahmens für die Montage auf einen **KÜNZEL HV** bestens geeignet. Ein Stahlrahmen um den Kesselkörper herum, sorgt für optimale Stabilität. Dies bedeutet eine perfekte Platzausnutzung auf engem Raum. Aufgrund der Kompaktheit wird für die Aufstellfläche weniger als 1 m<sup>2</sup> benötigt.

Je nach Wunsch oder baulichen Begebenheiten, haben sie die Möglichkeit ihr Schaltfeld an eines der drei Anbringungsoptionen zu positionieren. Ebenso sorgt die intelligente Bauweise dafür, dass die Wartung und Reinigung besonders einfach ausfällt.

### ♥ Energieeffizienzklasse A

- ▶ kompakt & leistungsstark
- ▶ geringe Abstrahlung
- ▶ geräuscharm
- ▶ kombinierbar mit allen **KÜNZEL** Holzvergasern
- ▶ 3 Optionen für Schaltfeldanbringung

Typ RL-B		
Nennwärmeleistungsbereich	kW	12 – 25
Feuerungsleistung	kW	11 – 27
Jahreszeitbedingte Raumheizungs-Energieeffizienz $\eta_{rs}$	%	91
Max. Zul. Kesseltemperatur	°C	90
Zul. Betriebsdruck	bar	3
Wasserinhalt	Liter	14
Wasserseitiger Widerstand für $\Delta T=10^{\circ}\text{C}$	mbar	150
notwendiger Förderdruck	Pa	-45
Abgasmassenstrom	kg/s	0,0048 – 0,0113
Abgastemperatur 50/30°C	°C	30 – 41
Abgastemperatur 80/60°C	°C	62 – 72
CO <sub>2</sub> Gehalt	%	13,0 – 13,4
Kesselwirkungsgrad 50/30	%	103,7
Kesselwirkungsgrad 80/60	%	98,1
Schallleistungspegel LWA	dB	65
Abgasstutzen		DN80
Vor- und Rücklauf		AG 1"
Transportgewicht	kg	140
Energieeffizienzklasse		A

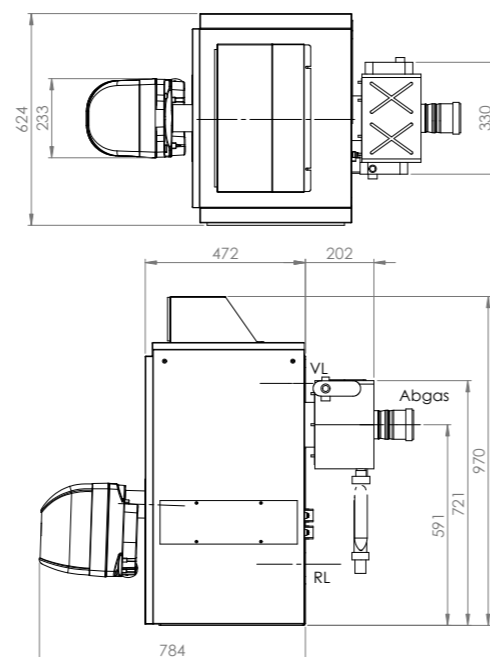


Abbildung mit elektronischer Regelung

# DOPPEL-HEIZKESSEL HOLZVERGASER-ÖL

## KOMPAKT UND FLEXIBEL IN JEDER HINSICHT

Neuzeitliche Technologie auf kleinster Grundfläche, das ist der **KÜNZEL-Doppel-Heizkessel**. Sie benötigen weniger als einen Quadratmeter für einen **KÜNZEL-Holzvergaser** kombiniert mit einem RL-B Ölbrennwertkessel, da beide Geräte optimal übereinander positioniert werden können. Aufeinander abgestimmte Komponenten vereinfachen und beschleunigen die Montage. Diese platzsparende Methode finden Sie bei keinem anderen Hersteller.

Mit der Kombination beider Brennwertmethoden haben Sie die freie Entscheidung, auf welche Weise sie heute Ihr Haus beheizen möchten. Beide Feuerungen können auch gleichzeitig betrieben werden.

Komponenten, die relevant für Service und Wartung sind, sind aufgrund des Kesselaufbaus für den Ausführenden ideal zu erreichen.

Falls bei Ihnen der Anschluss eines Holzvergasers wegen einer problematischen Abgasanlage erschwert sein sollte, hat die Firma **KÜNZEL** auch hier das passende Produkt. Wählen Sie in diesem

Falle einen Holzvergaser mit einem Saugzuggebläse. Bei geringer Schornsteinhöhe oder umgebungsbedingten Fallwinden sorgt das Saugzuggebläse für einen konstanten Abbrand.

- ▶ RL-B 17 – 25 kW
- ▶ HV 17 – 50 kW mit Druckgebläse oder
- ▶ HV-S 17 – 50 kW mit Saugzuggebläse

Sie können frei kombinieren. Je nach Einsatzschwerpunkt, Holz oder Öl, kann die ideale Kombination selbst bestimmt werden.

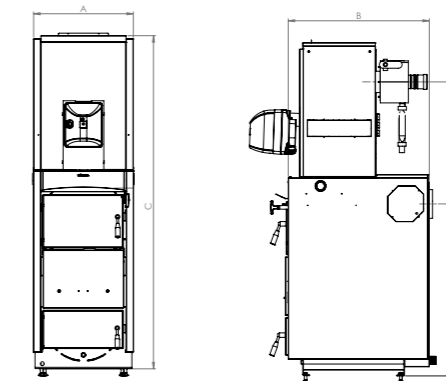
### Wir empfehlen zum Beispiel:

Bei einer Hausfläche von ca. 150 m<sup>2</sup> einen HV 24 mit einem RL-B 18 kW und einem 2.000 Liter Pufferspeicher.

- ▶ kompakt & robust
- ▶ effizient & leistungsstark
- ▶ einfach zu bedienen & einfache Wartung
- ▶ weniger als 1 m<sup>2</sup> Aufstellfläche



HV 24 + RL-B - dargestellt mit Schaltfeld 614



Typ HV / HV-S + RL-B		17	24	30	40	50
A Breite	mm	620	620	690	690	690
B Tiefe	mm	740	890	950	950	950
C Höhe	mm	2.062	2.062	2.217	2.217	2.442
D Abgasstutzen Holz HV	mm	1.065	1.065	1.210	1.210	1.430
E Abgasstutzen Öl	mm	1.821	1.821	1.976	1.976	2.201
Abgasstutzen Ø Holz HV	mm	150	180	180	180	200
Abgasstutzen Ø Holz HV-S	mm	150	150	150	150	150
Abgasstutzen Ø Öl	mm	80	80	80	80	80
Energieeffizienzklasse Verbundanlage						A+

Weitere Daten für den Holzkessel finden Sie in den Tabellen auf den Seiten 10 – 13 .

# PELLETKESSEL PK20

## SO EINFACH KANN HEIZEN SEIN!

Schnelle Installation, unkomplizierte Wartung, eine einfache Bedienung und höchste Zuverlässigkeit. Der besonders service- und bedienungsfreundliche Pelletheizkessel PK20 von KÜNZEL setzt auf durchdachte Funktionalität ohne technischen Ballast.

Der PK20 eignet sich besonders für umweltbewusste Verbraucher, die mit Holz heizen, aber auf den Komfort einer Ölheizung nicht verzichten möchten. Mit einer selbsttätig modulierenden Nennwärmeleistung von 12-20 kW deckt der PK20 den Wärmebedarf von Einfamilien- oder Doppelhäusern oder auch kleinen bis mittelgroßen Gewerbe- und Bürogebäuden. Er kann als Einzelkessel oder in Kombination mit anderen Wärmeerzeugern betrieben werden.

Für Häuser ohne geeigneten Lagerraum bietet sich der Tagesbehälter als unkomplizierte und kostengünstige Lösung an. Er steht direkt neben dem Kessel und die Pellets können problemlos nachgefüllt werden.



### ♥ Energieeffizienzklasse A+

- ▶ Inklusive witterungsgeführter Regelung für 2 gemischte Heizkreise und Pufferüberwachung
- ▶ Leistung modulierend zwischen 12 und 20 kW
- ▶ BAFA-Förderung
- ▶ Hoher Gesamtwirkungsgrad über 91 % sorgt für sparsamen Brennstoffverbrauch und geringe Emissionen
- ▶ Einfache Reinigung und Wartung durch weit ausschwenkbaren und abnehmbaren Vorbaubrenner
- ▶ Bedienfreundlicher Register-Reinigungshebel, handliche Aschelade
- ▶ Klare, einfache Menüführung
- ▶ Automatischer Ablauf bei minimalem Stromverbrauch
- ▶ Wenig Raumbedarf bei Einbringung und Aufstellung durch kompakte Konstruktion. Platzsparendes Druckgebläse im Brenner enthalten
- ▶ Einbau in bestehende Heizungsanlagen und Kombination mit anderen Heizsystemen (Öl/Gas/Solar...) möglich
- ▶ Optionale Steuerung über die heatapp! von EbV für Android oder IOS
- ▶ Geprüft durch den TÜV-Rheinland
- ▶ Tagesbehälter (> 130 kg) optional erhältlich
- ▶ starre Förderspirale in 1,5 m oder 3 m Länge erhältlich

Typ PK20			
Nennleistung	Wasser	kW	12-20
Betriebsdruck		bar	3
Gesamtwirkungsgrad		%	91
Abmessungen*	Höhe	mm	1.350
	Breite	mm	735
	Tiefe	mm	1.141
Abgasstutzendurchmess.		mm	130
Holzpellets nach DIN		mm	6 – 8
Transportgewicht		kg	275
Wasserinhalt		l	97
Aschebehälter		l	24
Energieeffizienzklasse			A+

\*Mit Register-Reinigungshebel und Brenner

# KOMPAKT-HEIZZENTRALE

# KÜNZEL



## KOMPAKTE WÄRME

Die Kompakt-Heizzentrale von KÜNZEL ist eine Heizungseinheit in sehr platzsparender Bauweise. Sie vereint viele Funktionen einer kompletten Heizungsanlage in nur einem Gerät und eignet sich damit auch hervorragend für Häuser ohne extra Heizungsraum, in denen die Aufstellung im Wohnbereich vorgenommen werden muss.



Dieses gut durchdachte System, das nur etwas über einen Quadratmeter Grundfläche beansprucht, kann individuell Ihren Platzbedürfnissen als alleinstehende Einheit eingebracht werden oder dank der Standardmaße in ihrer Küchenzeile integriert werden.

Dank eines optional integrierten Warmwasserboilers, ist die Warmwasserversorgung gleich mit gewährleistet. Des Weiteren beinhaltet die Heizzentrale eine vorinstallierte witterungsgeführten Regelung. Sie bietet besonderen Komfort durch Sommerabschaltung, Nachtabsenkung, Frostschutz, Legionellenschutzfunktion, Speichertemperaturregelung und Speichervorwärmung.

! Für Betreiber der Kompakt-Heizzentralen ab Baujahr 1970 bieten wir ein umfangreiches Ersatzteilprogramm an, das sämtliche Komponenten zur Instandhaltung Ihrer Anlage beinhaltet. Passende ÖL-Brenner runden das Angebot ab.

Ein Nachfolgemodell befindet sich noch in der Entwicklung.

### ♥ Energieeffizienzklasse bisher unbekannt

- ▶ Kompakt & leistungsstark
- ▶ serienmäßig Warmwasserboiler
- ▶ in Küchen integrierbar
- ▶ Erfüllung der BImSchV- Anforderungen





## EIN KLASSIKER FÜR JEDE KÜCHE

Der **KÜNZEL-Heizungssherd PG 20** zeichnet sich durch seinen besonderen, nostalgischen Charme aus: hochwertige mechanische Elemente, unkomplizierte Technik und viel gemütliche Ofenwärme wie damals in Omas Küche. Gleichzeitig erfüllt er alle zeitgemäßen technischen Anforderungen: Das aktuelle, neu überarbeitete Modell PG 20 enthält spezielle Katalysatoren für eine *umweltfreundlichere* Verbrennung.

Im **KÜNZEL-Heizungssherd** vereinen sich gleich mehrere Funktionen in einem Gerät. Auf kleinstem Raum erfüllt der PG die Aufgaben eines vollwertigen Zentralheizkessels und eines Kochherdes gleichzeitig. Dabei lassen sich Koch- und Heizleistung mit einem einfachen Handgriff am Heb- und Senkrost stufenlos anpassen. Kompakt wie ein normaler Geschirrspüler, fügt er sich mit seinem dezent gehaltenen Design perfekt in jede Küchenzeile ein. Durch das pflegeleichte Kochfeld (wahlweise aus Stahl oder Ceran), die gut zugänglichen Reinigungsöffnungen und die leicht entnehmbare Aschelade werden Reinigung und Wartung leicht gemacht.

Typisch für den **KÜNZEL-Heizungssherd**: die besonders robuste, störunanfällige und benutzerfreundliche Technik. Der PG kann ganz ohne Strom betrieben werden und ist für offene und geschlossene Heizungsanlagen zugelassen. Auf Wunsch auch in vielen anderen RAL-Farbtönen erhältlich.

- ♥ **Energieeffizienzklasse A+**
- ▶ Zentralheizkessel & moderner Herd
- ▶ Integrierbar in die Küchenzeile
- ▶ Anschließbar an vorhandenen Heizkreislauf
- ▶ Ohne Strom und störunanfällig
- ▶ TÜV geprüft
- ▶ In vielen RAL-Farben und Farbkombinationen erhältlich:  
z. B.

! Bitte sprechen Sie mit Ihrem Schornsteinfeger über die in Ihrem Bundesland geltende Einmessungspflicht.

### Typ PG 20

Nennleistung	Gesamt	kW	21
	wasserseitig	kW	13
	raumseitig	kW	8
Abmessungen	Höhe	mm	854
	Breite	mm	612
	Tiefe	mm	659
Füllraumvolumen		Liter	55
Füllraum	Höhe	mm	500
	Breite	mm	354
Fülltüröffnung	Höhe	mm	158
	Breite	mm	240
Rosthub Breite		mm	350
Abgasstutzen Ø		mm	180
Abgasmassenstrom		kg/s	0,04
Notwend. Förderdruck		Pa	20
Wasserinhalt		Liter	32
Gewicht		kg	230
Energieeffizienzklasse			A+







von links nach rechts:  
Standspeicher HSR 200  
Pufferspeicher PS 825  
Hygiene-Kombipuffer PSD 825

Typ HSR	200	
Ø mit Isolierung	mm	540
Höhe	mm	1.473
Kippmaß	mm	1.530
Gewicht	kg	85
Anschluß E-Heizung	NW	1½ IG
Anschlüsse Heizung	NW	1 IG
Anschlüsse Wasser	NW	¾ IG
Anschluß Zirkulation	NW	¾ IG
Energieeffizienzklasse	C	

## STANDSPEICHER HSR

- ♥ **Energieeffizienzklasse C**
- ▶ Hochwertig – Emaillierung mit Magnesium Schutzanode
- ▶ Effizient – großflächiger Glattröhrwärmetauscher
- ▶ Langlebig – Flansch DN 110 vorhanden
- ▶ Montagefreundlich – schnell aufstellbar
- ▶ Kompakt – Regelung und ADG direkt am Speicher angebaut
- ▶ Neue PU-Mischung

Typ PS	825	1.000	1.500	
Ø ohne Isolierung	mm	750	790	1.000
Ø mit Isolierung	mm	950	990	1.240
Höhe ohne Isolierung	mm	1.918	2.016	2.085
Höhe mit Isolierung	mm	1.975	2.086	2.155
Kippmaß ohne Isolierung	mm	1.918	2.030	2.106
Gewicht	kg	104	115	162
Anschlüsse	NW	1½ IG	1½ IG	1½ IG
Energieeffizienzklasse	C			

## PUFFERSPEICHER PS

- ♥ **Energieeffizienzklasse C**
- ♥ **Umweltfreundlich – FCKW-freie Faservlies-Isolierung.**
- ▶ Effizient – Effiziente Energiespeicherung für den Einsatz von Feststoffkessel, Pelletkessel, Wärmepumpen und BHKW
- ▶ Variabel – Fühlerklemmleiste für variable Fühlerpositionierung
- ▶ Wärmebeständig – Betriebstemperaturen bis 95° möglich – höhere Energiespeicherung
- ▶ Serienmäßige Muffenisolierung für geringeren Wärmeverlust

Typ PSD	650	825	1.000	1.500	
Ø ohne Isolierung	mm	750	750	790	1.000
Ø mit Isolierung	mm	950	950	990	1.240
Höhe ohne Isolierung	mm	1.655	1.905	2.016	2.085
Höhe mit Isolierung	mm	1.725	1.975	2.086	2.155
Kippmaß ohne Isolierung	mm	1.670	1.818	2.030	2.106
Gewicht	kg	121	136	146	196
Anschlüsse	NW	1½ IG	1½ IG	1½ IG	1½ IG
Energieeffizienzklasse	C				

## HYGIENE-KOMBIPUFFER PSD

- ♥ **Energieeffizienzklasse C**
- ♥ **Umweltfreundlich – FCKW-freie Faservlies-Isolierung.**
- ▶ Hygienisch – Brauchwasserbereitung im Durchlaufprinzip
- ▶ Effizient – Effiziente Energiespeicherung für den Einsatz von Feststoffkessel, Pelletkessel, Wärmepumpen und BHKW
- ▶ Wärmebeständig – Betriebstemperaturen bis 95° möglich – höhere Energiespeicherung
- ▶ Langlebig – Edelstahlwellrohr mit Selbstreinigungseffekt
- ▶ Serienmäßige Muffenisolierung für geringeren Wärmeverlust



## ELEKTRONISCHES REGELGERÄT E 23B

Das außentemperaturabhängige elektronische **Regelgerät E 23 B** eignet sich für alle Systeme. Es ist mit einem Außenfühler, Vorlauffühler, Kesselfühler sowie einem Boilerfühler ausgestattet. Es steuert die Vorlauf- und Heizkesseltemperatur in Abhängigkeit von der Außentemperatur. Die eingebaute Uhr senkt die Temperaturen zur Nachtzeit ab und lässt eine zeitabhängige Boilerregelung zu. Für die Wandanbringung ist ein spezielles Wandaufbaugeschäft erhältlich. Bei zwei gemischten Heizkreisen empfiehlt sich das Regelgerät E 233 B mit zwei Vorlauffühlern.



## THERMOMIX-VENTIL (MIT RÜCKSCHLAGKLAPPE)

Die Anhebung der Rücklaufftemperatur auf mindestens 60° C ist Voraussetzung für eine lange Lebensdauer der Holzvergaser-Heizkessel. Das **Thermomix-Ventil** ermöglicht das auf eine effektive Art und Weise. Eine thermisch arbeitende Dehnungspatrone betätigt einen Schieber. Gesteuert von der Mischwasser-Temperatur des Kesselrücklaufs gibt der Schieber entweder die Bypass-Leitung, den Heizungsrücklauf oder, in der Mischphase, beide teilweise frei. Das Ventil ist bis 50 kW Leistung einsetzbar. Der Thermomix-Ergänzungssatz ist das ideale Zubehör für das Thermomix-Ventil. Er ermöglicht das allseitige Absperren zur komfortablen Wartung und enthält gleichzeitig die notwendigen Thermometer zur laufenden Funktionskontrolle.



## MISCHERAUTOMAT

Der **KUNZEL-Mischerautomat** bietet effektiven Verbrühschutz: Mit einem Stellrädchen wird eine Temperatur zwischen 35°C und 60°C frei gewählt, so dass an der Zapfstelle keine höheren Temperaturen austreten. Die hohe Durchflusskapazität des Mischerautomaten ermöglicht eine zentrale Installation am Warmwasserzufluss, z. B. einem Warmwasserbereiter.



## 3-WEGE-UMSCHALTVENTIL

Der **3-Wege-Heizungsmischer** dient dazu die Vorlauftemperatur abzusinken. Er kann sowohl als klassischer Mischer eingesetzt werden, als auch die Funktion eines Umschaltventils in Ihrem **KUNZEL**-Heizsystem erfüllen. Die Montage des 3-Wege-Heizungsmischers ist lageunabhängig, und daher links oder rechts montierbar. Sie erhalten bei Auslieferung Ihren 3-Wege-Heizungsmischer mit Stellmotor.

Diese bewährten **KÜNZEL**-Systempakete, mit Preisvorteil, sind die Dauerbrenner unseres Hauses. Sollten Sie andere Ansprüche an eines unserer Systeme haben, werden wir Ihnen dieses gerne als individuelles Systempaket anbieten. Ab April liefern wir Ihnen zu Ihrem Systempaket das ErP Label mit entsprechender

*Energieeffizienzklasse.* Alle Pakete entsprechen den gesetzlichen Anforderungen der BImSchV. Sie finden die Systempaketpreise in unserer aktuellen Preisliste oder sprechen Sie uns einfach an!

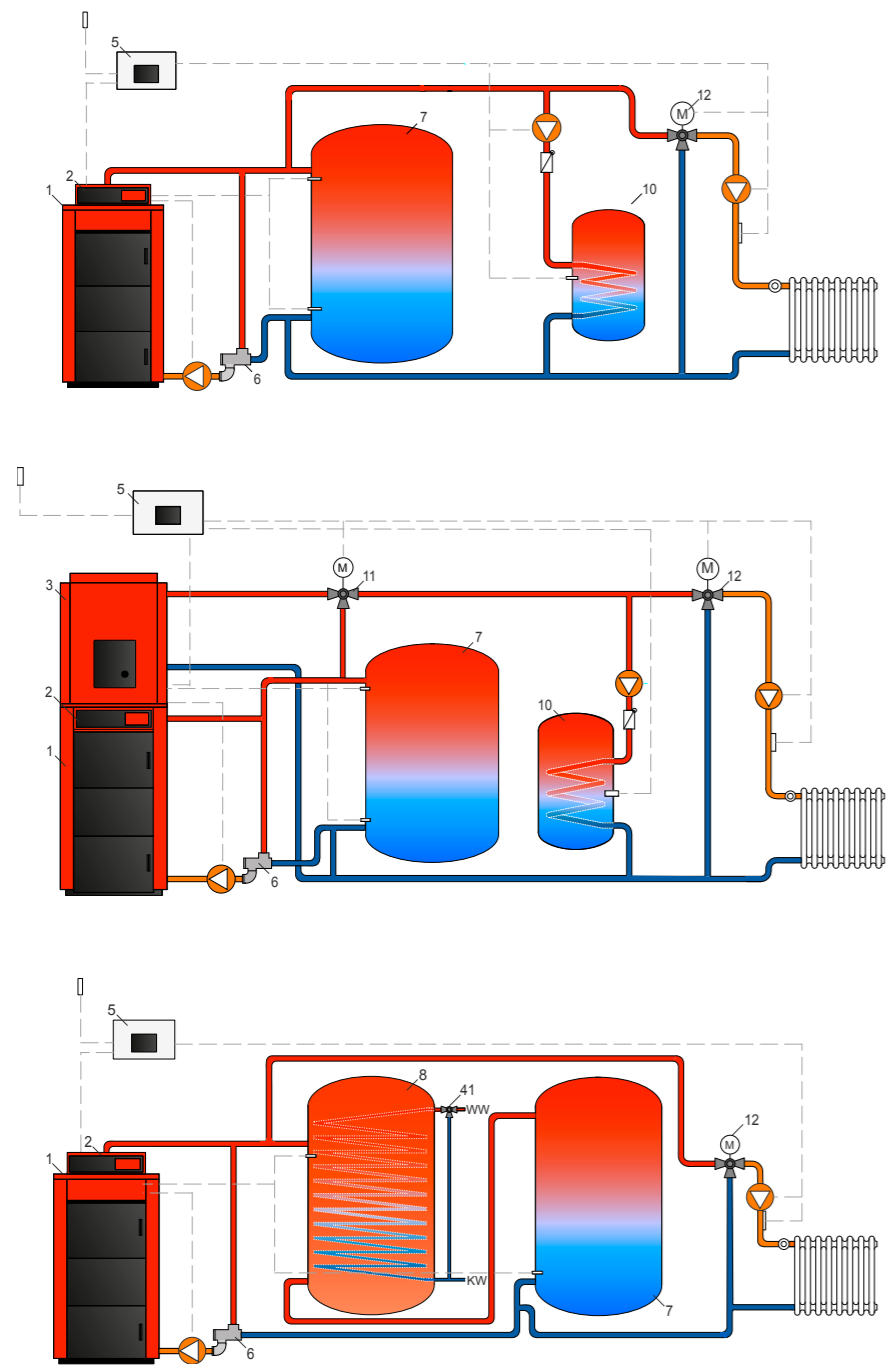


Abb. 1  
**HV PAKET A**  
Holzheizung mit Pufferspeicher und Standspeicher

Abb. 2  
**HV RL-B PAKET B**  
Holz-Ölheizung mit Pufferspeicher und Standspeicher

Abb. 3  
**HV PAKET C**  
Holzheizung mit Hygiene-Kombipuffer und Pufferspeicher

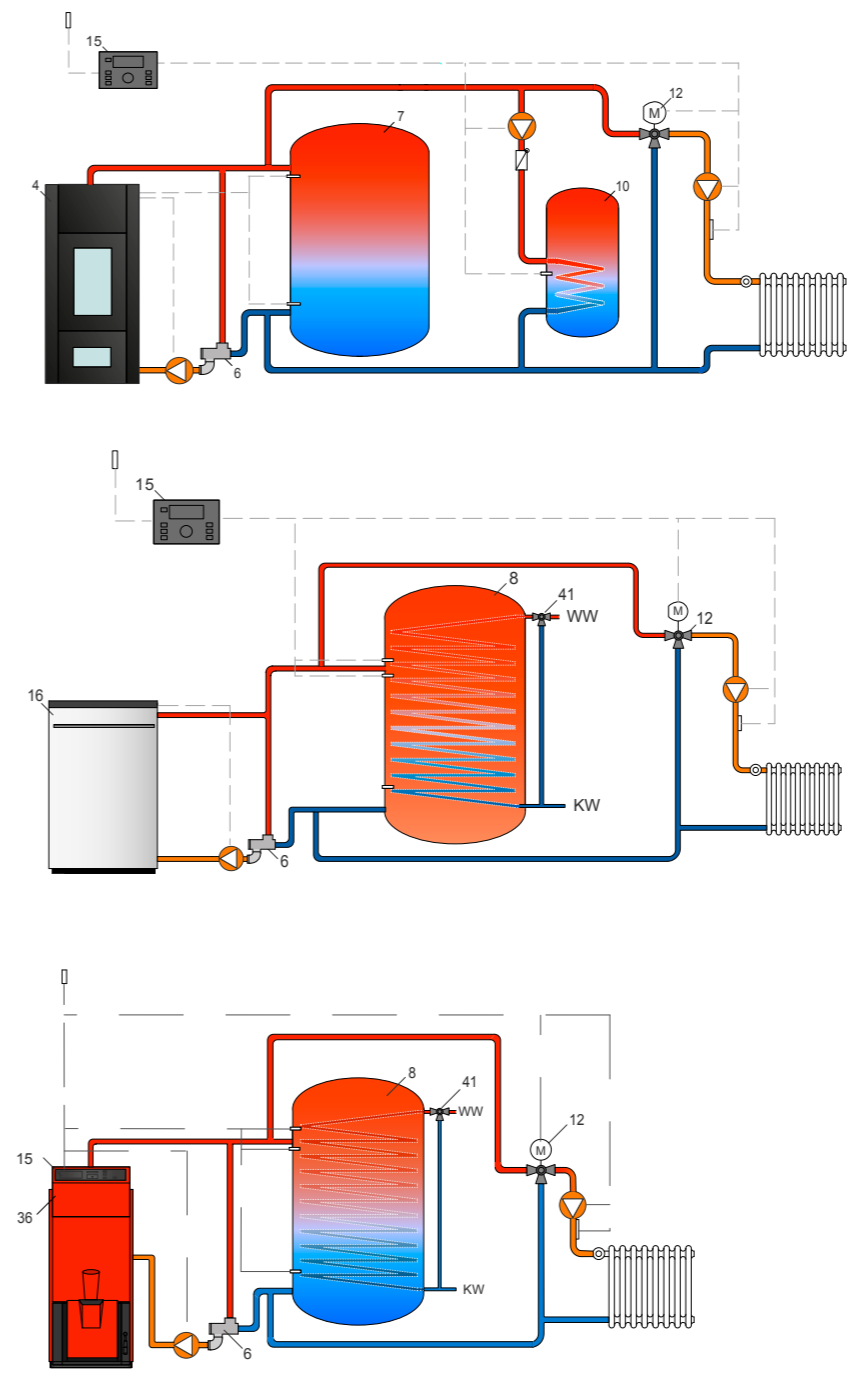


Abb. 4  
**KHV PAKET D**  
Kamin-Holzvergaserkessel mit Pufferspeicher und Standspeicher

Abb. 5  
**PG PAKET E**  
Heizungsherd mit Hygiene-Kombipuffer

Abb. 6  
**PK PAKET F**  
Pelletkessel mit Hygiene-Kombipuffer

- Legende**  
 1 Holzvergaser-Heizkessel | 2 Touchscreen-Schaltfeld TS 614 | 3 Ölbrennwertkessel RL-B inkl. Regelung | 4 Kamin-Holzvergaser  
 5 Regelungssystem BD 600 | 6 Thermomix-Ventil | 7 Pufferspeicher PS 825 / 1000 / 1500 | 8 Hygiene-Kombipuffer PSD 650 / 825 / 1000 / 1500  
 10 Standspeicher HSR 200 | 11 Umschaltventil | 12 3-Wege-Heizungsmischer | 15 Elektronisches Regelgerät  
 16 Heizungsherd PG | 41 Mischerautomat

# KÜNZEL



**KÜNZEL HEIZTECHNIK GMBH**

Ohrattweg 5  
25497 Prisdorf  
T: +49(0)4101/7000-0  
F: +49(0)4101/7000-40

[info@kuenzel.de](mailto:info@kuenzel.de)  
[www.kuenzel.de](http://www.kuenzel.de)