

# Kurzanleitung HV-S 17 bis HV-S 50



Ausführliche Hinweise entnehmen Sie den Bedienungsanleitungen Ihres Kessels und des dazugehörigen Schaltfeldes

Juni 2017

## **A N H E I Z E N**

(Legende umseitig)

### **Elektrisches Zünden:**

Reinigung von Füllraum und Brennkammerschale (siehe Rückseite).

1. Legen Sie etwa zwei bis drei Hände voll sehr trockenes Kleinholz vorn in den Kessel und um die Turboscheibe. Das Holz muss so platziert sein, dass es vor der Öffnung des Zünders liegt.
2. Drehen Sie aus Zeitungspapier eine Art Lunte, deren eines Ende Sie direkt an die Zünderspirale drücken, das andere Ende liegt auf dem Kleinholz auf.
3. Auf Kleinholz und Zeitungslunte werden nun mehrere Lagen dünner Scheite gelegt. Anschließend kann der Kessel ganz gefüllt werden.
4. Zum elektrischen Start werden alle Kesseltüren [14 +15] geschlossen.
5. Drücken Sie - je nach Schaltfeld - die Taste mit dem Streichholzsymbol (414) oder wählen Sie „elektrisch zünden“ (TS 614). Für einen späteren Startzeitpunkt lesen Sie bitte die Bedienungsanleitung Ihres Schaltfeldes.

Nach Beendigung der Zündphase schaltet das Gerät selbsttätig in den normalen Heizbetrieb.

### **Manuelles Anheizen:**

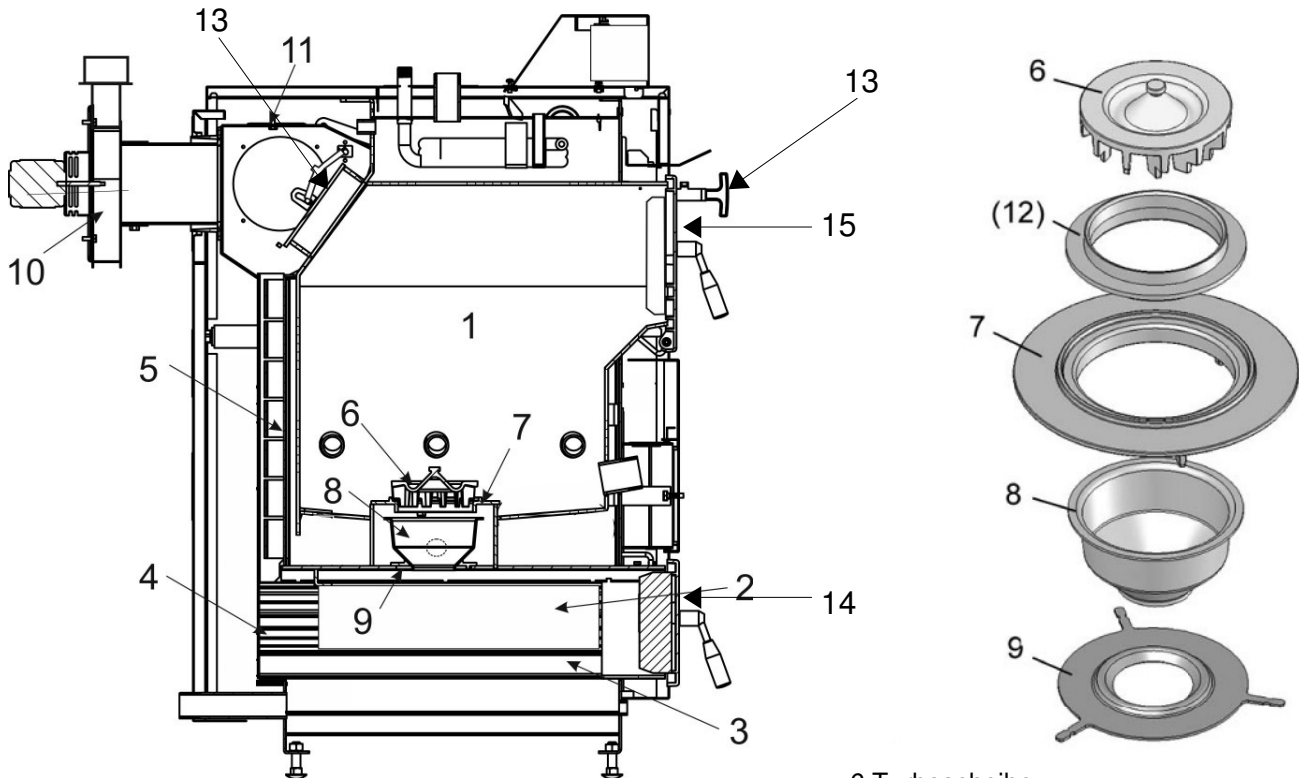
Reinigung von Füllraum und Brennkammerschale (siehe Rückseite).

1. Achten Sie darauf, dass die untere Aschtür [14] geschlossen ist.
2. Verteilen Sie im Füllraum 3 brennende Grillanzünder und legen Sie mindestens 3 Lagen Kleinholz (ca. 15 cm hoch) auf.
3. Warten Sie einen Moment, bis das erste Holz zuverlässig angebrannt ist.
4. Befüllen Sie den Kessel nach Bedarf, kleine Holzscheite in die unteren Lagen und größere Holzscheite weiter oben.
5. Schließen Sie die Fülltür [15] und rasten Sie die Anheizklappe [13] ein.
6. Wählen Sie am Schaltfeld „Start“ / Programm für manuelles Starten (mehr dazu in Ihrer Bedienungsanleitung zum Schaltfeld)

# Kurzanleitung HV-S 17 bis HV-S 50

Ausführliche Hinweise entnehmen Sie bitte Kapitel 8 der Bedienungsanleitung.

## LEGENDE



- 6 Turboscheibe
- (12) Brennering mit Kragen (nur HV30)
- 7 Brennering
- 8 Brennertopf
- 9 Abschlussring unten (Wölbung nach oben!)

## REINIGUNG

### Täglich

Brennkammerschale [2] leeren

### 2-3x wöchentlich

- Asche bis auf einen Rest bis Höhe Brennering [7] aus dem Füllraum [1] nehmen
- Rippen [3] unter der Brennkammerschale [2] von hinten beginnend [4] mit dem Reinigungsrechen reinigen

### Wöchentlich

Zünder vom Innenraum her reinigen

### Monatlich

Brennerteile [6], [7], [8], [9] (und [12]) entnehmen und Asche aus dem Zwischenraumentfernen

### Zusätzlich

- Reinigung des Gebläses [10] mind. 2 mal pro Jahr, bei Leistungsmangel oder Geräuschen öfter!
- Reinigung des Steigzuges [5] durch die Reinigungsöffnung [11], mind. 2 mal pro Jahr mit der dickeren Bürste. Der mittlere Steigzug wird wegen des montierten Abgasfühlers mit der flachen Bürste gereinigt.
- Luftkasten und Kanäle 1-2x jährlich reinigen
- Abgasrohr 1-2x jährlich in Augenschein nehmen und ggf. reinigen