

**Produktprogramm**

2012

**Wärme aus Holz**

[www.kuenzel.de](http://www.kuenzel.de)



**100 Jahre**

Kompetenz seit 1910

## **HEIZEN MIT HOLZPELLETS**

Zentralheizkessel PK-S

Kaminofen PK-W



**KUNZEL**



## Die besondere Art des Heizens

Mehr als eine umweltfreundliche Zentralheizung, auch mehr als ein hübscher Zimmerofen: Der Künzel Pellet-Kaminofen PK-W gibt Ihrem Haus einen behaglichen Mittelpunkt und verschafft Ihnen ein ganz neues Wohngefühl. Entdecken Sie die Qualität des traditionellen Heizens mit modernen Ansprüchen: nah am Feuer, authentisch, aber zugleich sicher, umweltfreundlich und kontrollierbar. So viel Technik muss sein. Nicht mehr und nicht weniger.

### Technische Daten:

Wassergeführter Kaminofen für Holzpellets von 6 mm Durchmesser nach ENplus.

### Materialien:

Lackiertes Stahlblech:	Seitenteile
Guss:	Brennkammer, Tür, Deckplatte
Stahl:	Heizeinsatz, Wärmetauscher, Brennertopf, Brennkammereinsatz

Typ		PK-W
Nennwärmeleistung	kW	6,5-15,5
Leistung wasserseitig	kW	5-12,5
Wirkungsgrad	%	> 90
Abmessungen (BxHxT)	mm	640 x 1160 x 540
Rauchrohranschluss Durchm.	mm	80
Gewicht	kg	162

### Der PK-W im Detail:

- Schönes Flammenbild hinter großzügig bemessenem Sichtfenster
- Hoher Wirkungsgrad, geringe Emissionen: Sie sparen Brennstoff und schonen die Umwelt.
- Ergänzung oder Austausch für vorhandenen Zentralheizkessel \*
- Einbau in bestehende Heizungsanlagen möglich
- Einfache Bedienung
- Komfort durch programmierbare Steuerung und automatische Zündung
- Flexibel: Leistung passt sich zwischen 6 und 15,5 kW dem jeweiligen Bedarf an
- Formschönes, schlichtes Design
- Langlebigkeit durch hochwertige Qualität
- Alle wichtigen Funktionsteile wie Steuerung, Umwälzpumpe und Ausdehnungsgefäß inklusive \*
- Integrierter 30 kg-Tagesbehälter für Handbefüllung
- Digitales Schaltfeld in Deckplatte integriert
- Programmierbare Zeitschaltuhr für täglich, wöchentlich oder Wochenende

\* Insbes. als Zusatz-Feuerstätte geeignet. Installation mit 500 l Pufferspeicher und Differenztemperaturregelung dringend empfohlen



## Die komfortable Art des Heizens

Bei der Entwicklung des Pellet-Zentralheizkessels PK-S wurde besonderer Wert auf technische und funktionale Perfektion gelegt. Der PK-S steht für geringe Emissionen, hohe Effizienz und vor allem für größtmöglichen Heizkomfort. Vom Lagerraum bis zur Ascheschale profitieren Sie von der vollen Automatisierung des Heizvorganges. Die gut durchdachte Technik sorgt für eine rundum bequeme Handhabung.

### Technische Daten:

Zentralheizkessel für Pellets / 6 mm Durchmesser nach ENplus.

Zulassung für Keller, Etage, Wohnraum (Installation mit 500 l Pufferspeicher dringend empfohlen).

Automatisch oder händisch befüllbarer 34 kg-Tagesbehälter. Raumluftunabhängiger Betrieb möglich.

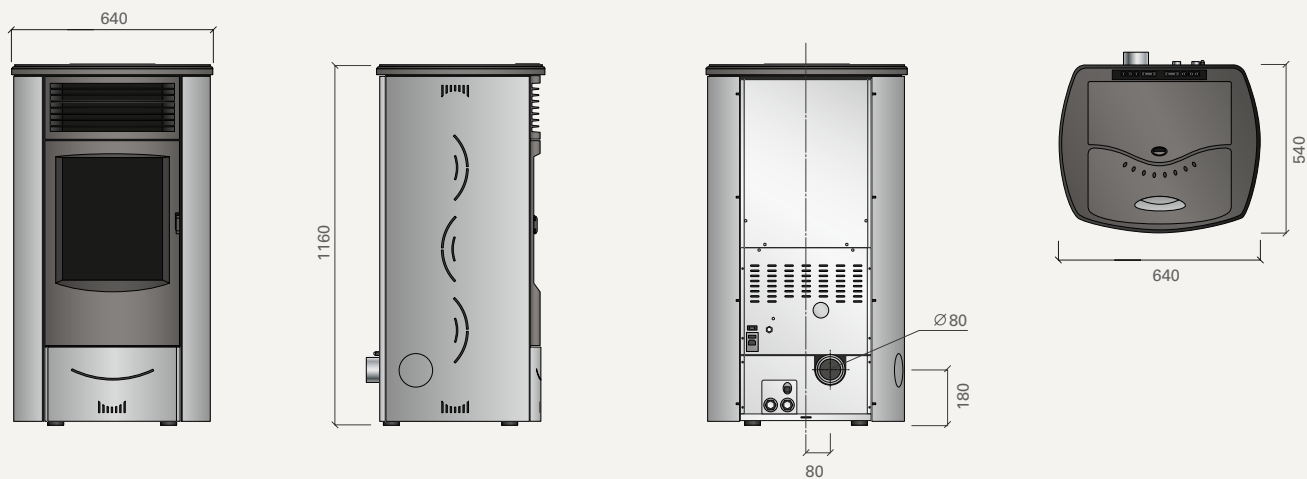
Typ		PK-S 15	PK-S 25	PK-S 35
Nennwärmeleistung	kW	3,8 - 14,5	6,7 - 25	6,7 - 35
Wirkungsgrad Nennlast	%	95,7%	95,4%	95,4%
Breite *(+ 310 Aschebox)	mm	592	630 *	630 *
Höhe	mm	1177	1860	1860
Tiefe	mm	758	900	900
Höhe Rauchrohranschluss	mm	930	1380	1380
Ø Rauchrohranschluss	mm	80	130	130
Höhe Vorlauf / Rücklauf	mm	185	1270	1270
Vorlauf / Rücklauf	Zoll	3/4	5/4	5/4
Mindest Förderdruck	Pa	1	1	1
Gesamtgewicht	kg	158	320	320

### Der PK-S im Detail:

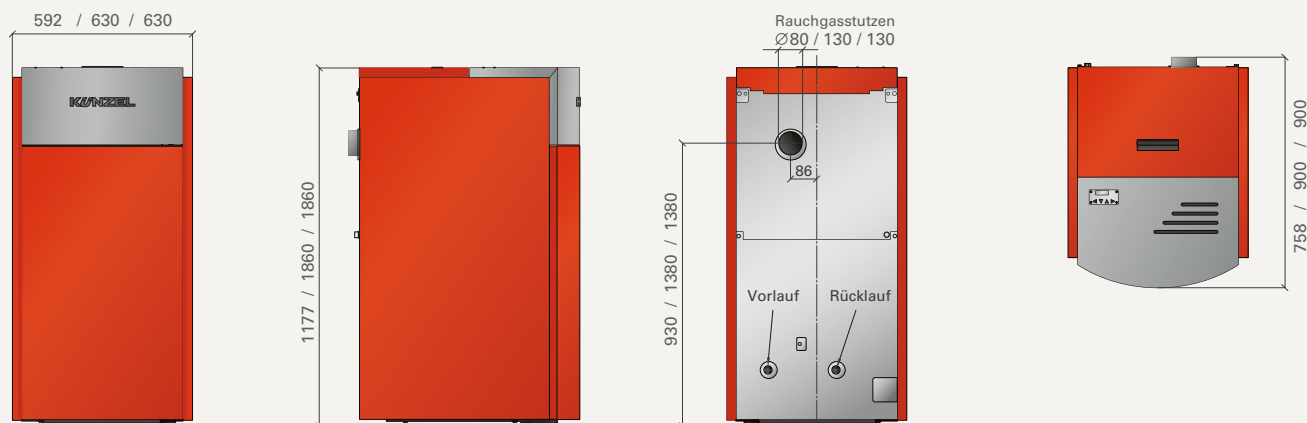
- Sehr hoher Wirkungsgrad sorgt für niedrigen Brennstoffverbrauch
- Besonders handliche und kompakte Bauweise. Für die Einbringung des PK-S 15 genügt eine einfache Sackkarre.
- Fertig montierte Anlieferung: Mit geringstem Installationsaufwand anschließen und heizen! Das spart Zeit und Geld.
- Reinigung leicht gemacht: Ascheentleerung nur 3-4x jährlich. Brenner und Wärmetauscher sind selbstreinigend. Erst nachdem etwa 10 t Pellets verheizt wurden, ist einfache Säuberung des Geräts erforderlich. PK-S 25 / 35 mit mobiler Aschebox (310 mm breit).
- Besonders geräuscharme und stromsparende Komponenten
- Einfache Bedienung über separates Touchscreen-Display ermöglicht Kesselsteuerung bequem vom Wohnzimmer aus.
- Automatische Kaminabspernung verringert Wärmeverluste im Stand-By-Modus.
- Integrierte Rücklaufanhebung zum effektiven Korrosionsschutz des Kessels
- Saugförderung im Kessel und ein Saugpunkt für die Erst-inbetriebnahme bereits im Lieferumfang enthalten
- Inklusive witterungsgeführter Mikroprozessor-Regelung für Steuerung aller wichtigen Funktionen einer Pellet-Heizungsanlage mit bis zu zwei Mischerkreisen und Brauchwasserbereitung.
- Der PK-S arbeitet so sauber und energieeffizient, dass er das Klima schont.



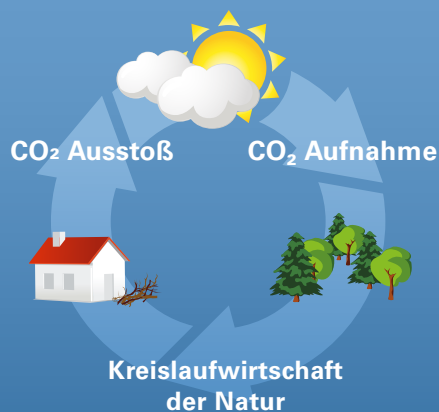
### Pellet-Kaminofen PK-W



### Pellet-Zentralheizkessel PK-S 15 / 25 / 35



# Mit Holzpellets sind Sie klar im Vorteil



## Umweltfreundlich:

Brennstoffe aus Holz schützen das Klima, denn bei ihrer Verbrennung wird nur genau die Menge des Treibhausgases  $\text{CO}_2$  freigesetzt, die sonst auch bei der Verrottung entsteht.

Die genormte Qualität der Pellets und der automatisierte Verbrennungsprozess garantieren besonders niedrige Emissionen.

## Profitieren Sie von den zahlreichen positiven Eigenschaften der Holzpellets!

### Das sind Holzpellets:

Kleine, zylindrisch geformte Presslinge aus getrockneten, naturbelassenen Holzspänen. Ihr Energiegehalt liegt bei ca. 5 kWh/kg, 2 kg Holzpellets ersetzen als Brennstoff also etwa einen Liter Heizöl. Mit einem Schüttgewicht von 600 kg/m<sup>3</sup> ist die problemlose Vorratshaltung für ein Jahr möglich.

In Deutschland ist das europäische Gütesiegel ENplus der Garant für gute Qualität. Auf diese Auszeichnung sollte beim Kauf unbedingt geachtet werden, denn eine gute Pelletqualität ist die Grundlage für eine saubere Verbrennung und hohe Betriebssicherheit.

### Günstig:

Auch gelegentliche Preisschwankungen stellen den langfristigen Trend nicht in Frage: Öl- und Gaspreise steigen, Pelletpreise sind vergleichsweise stabil.

### Nah:

Wer mit Pellets heizt, unterstützt die Unternehmen in seiner Region und damit die heimische Wirtschaft.

### Sicher:

Holzpellets werden in Deutschland an über 50 Standorten produziert. Die deutschen Produktionskapazitäten können derzeit weit mehr als den bundesweiten Bedarf decken, die reibungslose Verteilung an die Verbraucher übernimmt ein engmaschiges Händlernetz.

### Komfortabel:

Ihre hohe Energiedichte und Homogenität machen Holzpellets zum idealen Brennstoff für automatisierte Heizungsanlagen. So bekommen Sie wohlige Wärme per Knopfdruck.

## Staatliche Förderung beim Heizen mit Holzpellets:

Das Bundesamt für Wirtschaft und Ausfuhrkontrolle fördert den Kauf von Holzpellettheizkesseln durch beachtliche Zuschüsse (mehr auf [www.bafa.de](http://www.bafa.de)). Erkundigen Sie sich auch bei Ihrer Gemeinde nach weiteren lokalen oder regionalen Förderungen.

## Produktionsstandorte in Deutschland

Stand Juli 2008



### Produktionskapazität 2008

 50.000 – 100.000 t/a	 geplante Produktionsstätten und Ausbau bestehender Anlagen
 10.000 – 49.999 t/a	
 < 5.000 – 10.000 t/a	

## VON SKANDINAVIEN BIS SÜDEUROPA

Von Skandinavien bis Südeuropa nimmt **Künzel** im Bereich alternativer Heizsysteme eine technologisch führende Stellung im Markt ein. Heiztechnologie mit hohem Innovationsgrad, gut 100 Jahre Erfahrung sowie die breite Präsenz mit Vertriebsstätten in Deutschland und im Ausland zeichnen unser Unternehmen aus.

In unmittelbarer Kundennähe werden wir Ihren Wünschen persönlich und zukunftsorientiert gerecht.

Wärmekomfort mit umweltschonender Ausrichtung. Dafür setzen wir uns konsequent ein: Unsere Energie hat Zukunft.

## VERKAUFS- UND BERATUNGSBÜROS

### Schleswig-Holstein, Hamburg, Niedersachsen-Nord:

Thorsten Hofmann  
Lindenstr. 86 · 25548 Kellinghusen  
Fax: 04101 / 70 00 721  
Mobil: 0172 / 924 94 26  
E-Mail: thorsten.hofmann@kuenzel.de

### Niedersachsen, Bremen, Hessen-Nord, NRW

Matthias Baacke  
Papenhorster Str. 2 · 29336 Nienhagen  
Tel.: 05144 / 908 99 19 · Fax: 05144 / 495 57 99  
Mobil: 0173 / 963 20 57  
E-Mail: matthias.baacke@kuenzel.de

### Nordrhein-Westfalen, Rheinland-Pfalz, Nordbaden, Hessen-Süd

Rolf Weinand  
Maximinstr. 3 · 56072 Koblenz  
Tel.: 0261 / 2 17 73 · Fax: 0261 / 28 02 89  
Mobil: 0171 / 992 31 91  
E-Mail: info@weinand-werksvertretung.de

### Baden-Württemberg

Handelsvertretung Loleit / Schäfer  
Rosenstr. 36 · 74235 Erlenbach  
Tel.: 07132 / 156 90 90 · Fax: 07132 / 32 37 67  
E-Mail: loleit-schaefer@kuenzel.de

### Österreich

ISL.AT  
Mag. Karl Linner  
Augasse 3 · 8430 Leibnitz  
Tel.: +43 (0) 3452 / 835 93 11 · Fax: +43 (0) 3452 / 835 93 12  
E-Mail: linner@isl.at

### Mecklenburg-Vorpommern, Brandenburg, Berlin

Peter Kasbohm  
Thalberg 24 · 17087 Altentreptow  
Tel.: 03961 / 25 88 19 · Fax: 03961 / 25 88 20  
Mobil: 0171 / 722 61 73  
E-Mail: kasbohm@aol.com

### Sachsen-Anhalt, Thüringen

Dipl.-Ing. (FH) Roland Jessl  
Parkstr. 25 · 36448 Bad Liebenstein  
Tel.: 036961 / 3 33 20 · Fax: 036961 / 3 33 80  
Mobil: 0171 / 651 42 49  
E-Mail: r.jessl@jessl.de

### Sachsen

Dipl.-Ing. (FH) D. Schleicher  
St. Egidien Str. 14a · 09356 St. Egidien / OT Lobsdorf  
Tel.: 03763 / 40 01 68 · Fax: 03763 / 40 01 67  
Mobil: 0173 / 989 41 18  
E-Mail: dschleicher@t-online.de

### Bayern

Matthias Hausladen  
Ludwig-Huber-Gasse 4 / Schmidham  
94099 Ruhstorf an der Rott  
Mobil: 0172 / 990 19 06  
Fax: 08534 / 97 06 16  
E-Mail: matthias.hausladen@kuenzel.de



**QUALITÄTSPRODUKTE AUS  
DEUTSCHLAND**

Unsere gesamten internationalen Handelsvertretungen finden Sie im Internet unter:

[www.kuenzel.de/112-0-kuenzel-international.html](http://www.kuenzel.de/112-0-kuenzel-international.html)

Fachliche Beratung und Verkauf:



**KÜNZEL**

Informationen über aktuelle  
Fördermittelprogramme finden Sie unter

[www.kuenzel.de](http://www.kuenzel.de)

Paul Künzel GmbH & Co.  
Ohlratweg 5  
D-25497 Prisdorf

Internet: [www.kuenzel.de](http://www.kuenzel.de)

Telefon 04101 / 70 00 0  
Telefax 04101 / 70 00 40

E-Mail: [info@kuenzel.de](mailto:info@kuenzel.de)