

# Sistemas de calefacción de KÜNZEL

## Calentar con madera



La nueva generación de calderas de pellet KÜNZEL

## Calentar con madera puede ser así de fácil

Rápida de instalar, mantenimiento sencillo, fácil de manejar y altamente fiable. Las calderas de pellets PK de KÜNZEL son muy fáciles de manejar y muy intuitivas para el usuario. El diseño se basa en una funcionalidad muy bien pensada sin grandes requerimientos técnicos.

- Disponible en potencias de 10, 15 y 20 kW.
- Importantes subvenciones a nivel automómico.
- Rendimiento superior al 90%, consiguiendo un ahorro de combustible y bajas emisiones.
- Fácil de limpiar y manejar, ya que el quemador montado en la puerta es extraíble y con un gran ángulo de apertura.
- Palanca de limpieza del intercambiador y cajón de cenizas.
- Estructura de menú clara y sencilla.
- Calefacción automática.
- Menor necesidad de espacio para el transporte e instalación gracias a su diseño compacto. Ventilador compacto integrado en el quemador.
- Combustión fiable incluso cuando hay variaciones en la calidad del pellet.
- Es fácilmente integrable en sistemas de calefacción existentes y combinado con otros sistemas de calefacción (gasoil, gas, solar...)
- Incluye un tornillo sinfín rígido de 3 m de longitud y una regulación por diferencia de temperatura



KÜNZEL-PK 15

### Detalles:



*Limpieza y mantenimiento sencillos: El práctico quemador montado sobre la puerta con un gran ángulo de apertura se desmonta de forma muy fácil.*



*Típico KÜNZEL: Las dimensiones totales de la caldera son pequeñas y manejables gracias a la compacta construcción del intercambiador.*



*El control por diferencia de temperatura controla automáticamente el quemador y la bomba de elevación del retorno con sólo unos ajustes del técnico.*

### Accesorios:



*Grupos hidráulicos premontados: desembalar, instalar y listo! Hasta un 70% menos de tiempo de instalación.*

**KÜNZEL**

Nuevo de KÜNZEL:

# Caldera de pellet PK



## Información técnica:

	PK 10	PK 15	PK 20
Potencia nominal (kW)	10	15	20
Ancho X Alto X Prof. (mm) <sup>1</sup>	634x927x1012	654x1202x1055	735x1228x1141
Ancho X Alto X Prof. (mm) <sup>2</sup>	537x927x953	560x1202x679	637x1228x782
Salida de humos Ø (mm)	110	110	130
Palanca de limpieza	derecha	izquierda	derecha

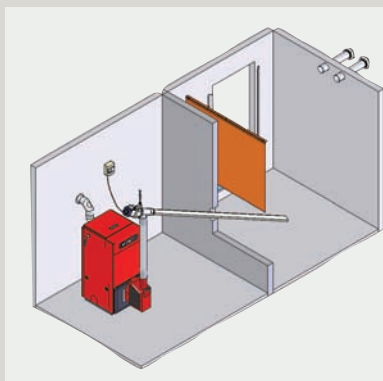
<sup>1</sup>con palanca de limpieza y quemador de pellet

<sup>2</sup>sin palanca de limpieza y quemador de pellet

- Rendimiento superior al 90%
- Para pellets de 6 o 9 mm según normativa DIN plus / normativa austriaca
- Cumplimiento de la normativa BImSchV (Normativa sobre residuos de incineración y co-incineración)
- Para circuitos de calefacción abiertos o cerrados
- Presión de trabajo 3 bar
- 4 conexiones de 1" para la ida y el retorno
- Conexión de 1/2" para el llenado/vaciado

## Almacenamiento de pellet y transporte:

KÜNZEL presenta soluciones flexibles para el almacenamiento y transporte de pellets, silos y tornillos sinfín de varios tipos entre otras soluciones.

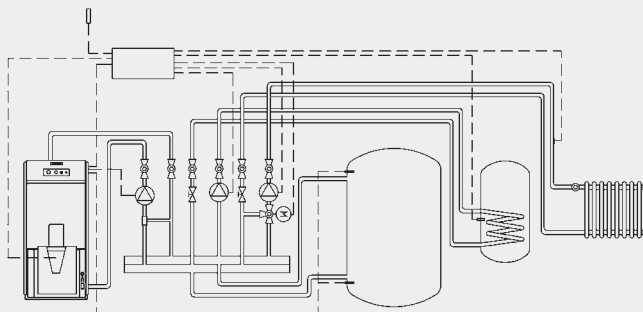


◀ Ejemplo: Silo fabricado "in situ". Transporte de pellets mediante tornillo sinfín rígido (suministrado con la caldera)

Ejemplo: Contenedor móvil para 150 kg de pellets ▶ (6 mm). Carga manual o mediante tornillo sinfín directamente desde el silo de pellet.



## Sistemas completos:



Bien pensados y diseñados para trabajar conjuntamente Kit PK 2 de Künzel: Caldera de pellets PK 15, depósito de agua caliente, regulación climática BD 600 A, grupos hidráulicos premontados. La versión sin grupo hidráulico premontado y BD 600 A viene con elevación del retorno, válvula mezcladora de 3 vías y regulación Theta E23B

Ambiorenova - Distribuidor oficial de KÜNZEL - [www.ambiorenova.com](http://www.ambiorenova.com)  
Pl. Jacint Verdaguer 6 - 08401 Granollers Barcelona

**KÜNZEL**

Para más información ir a [www.kuenzel.de](http://www.kuenzel.de)