

# Notice de montage et d'utilisation

---

## Panneau de commande électronique 214 pour chaudières à bois à gazéification KÜNZEL type HV et HV-S



**KUNZEL**

# Table des matières

<b>1</b>	<b>Notice de montage et d'utilisation du panneau de commande électronique 214</b>	<b>3</b>
1.1	Informations générales relatives au fonctionnement . . . . .	3
1.2	Notice d'utilisation . . . . .	4
<b>2</b>	<b>Réglages au panneau de commande</b>	<b>5</b>
2.0.1	Type de ventilateur . . . . .	5
2.0.2	Réglage de la température de consigne de la chaudière . . . . .	5
<b>3</b>	<b>Description fonctionnelle</b>	<b>5</b>
3.1	Démarrage . . . . .	5
3.2	Fonctionnement . . . . .	6
3.3	Marche à suivre en cas de surchauffe . . . . .	7
3.4	Marche à suivre en cas de coupure de courant . . . . .	7
3.5	L'allumeur électrique . . . . .	7
3.6	Commande du ventilateur . . . . .	8
3.6.1	Mode Tirage par aspiration . . . . .	8
3.6.2	Mode Ventilateur soufflant . . . . .	8
3.7	Commande de la pompe du circuit de la chaudière . . . . .	8
<b>4</b>	<b>Notice de montage</b>	<b>8</b>
4.1	Etat à la livraison . . . . .	8
<b>5</b>	<b>Montage</b>	<b>9</b>
5.1	Montage du panneau de commande sur la chaudière . . . . .	9
5.2	Montage électrique . . . . .	11
5.3	Contrôle des sondes et des prises . . . . .	11
<b>6</b>	<b>Données techniques</b>	<b>12</b>
6.1	Données électriques . . . . .	12
6.2	Capteurs . . . . .	13
<b>7</b>	<b>Messages d'erreur</b>	<b>14</b>

# 1 Notice de montage et d'utilisation du panneau de commande électronique 214

## 1.1 Informations générales relatives au fonctionnement

Avant de mettre en service le panneau de commande, veuillez lire attentivement la notice d'utilisation. Gardez-la à portée de la main. Ne donnez jamais le panneau de commande à d'autres personnes sans y joindre la notice d'utilisation. Le fabricant décline toute responsabilité en cas d'utilisation non conforme ou autre que celle prévue. Cet appareil est conforme aux dispositions de sécurité prescrites. Un usage non conforme peut toutefois causer des dommages corporels et matériels. Le panneau de commande électronique 214 est uniquement destiné aux chaudières à bois à gazéification KÜNZEL des types HV, HV-S.

D'autres types d'utilisation sont à vos risques et périls. Le fabricant décline toute responsabilité pour les dommages causés en raison d'un usage non conforme ou d'une mauvaise utilisation. L'utilisation de la commande relève de la responsabilité de la société d'installation.

Pour toute question, veuillez SVP vous adresser à votre chauffagiste. Veuillez interdire l'accès à la commande et à l'installation de chauffage aux personnes non autorisées, notamment aux enfants. Pendant le service, veuillez empêcher les enfants de toucher le panneau de commande et la chaudière ! Attention, risque de brûlure ! De fortes températures règnent dans la zone de la chaudière ! Pendant le service, ne laissez jamais sans surveillance la chaudière et le panneau de commande. Seule une personne compétente ou formée à cet effet, munie d'un outil approprié, peut réaliser l'installation du panneau de commande électronique. Un montage incorrect peut entraîner de graves perturbations et des erreurs pouvant détruire l'appareil.

Avant de raccorder le panneau de commande, veuillez impérativement comparer les données de raccordement (tension et fréquence) avec celles du distributeur d'énergie. Ces données doivent impérativement concorder. En cas de doute, demandez à votre électricien.

Débranchez la fiche de raccordement de l'installation uniquement lorsque celle-ci est hors tension, ne le faites jamais si l'installation est en marche. Utilisez le panneau de commande uniquement à l'état monté pour qu'aucun composant électrique ne puisse être touché.

Avant toute opération sur le ventilateur de la chaudière ou sur d'autres composants raccordés aux prises 240 volts du panneau de commande, tous les pôles du panneau de commande doivent être coupés du secteur.

La sécurité électrique de l'appareil et un antiparasitage optimal ne sont garantis que si le panneau de commande est raccordé à un système de conducteur de protection installé selon les prescriptions. En cas de doute, faites vérifier l'installation domestique par un spécialiste. Le fabricant ne peut être tenu responsable pour les dommages ou les anomalies de fonctionnement causés par une ligne de terre interrompue ou manquante.

Seul le fabricant ou le SAV spécialisé agréé de la société KÜNZEL est habilité à ouvrir l'appareil.

**Important :** Veillez à un bon contact des câbles de sonde dans les bornes, car un mauvais contact pourrait entraîner des anomalies de fonctionnement.

## 1.2 Notice d'utilisation

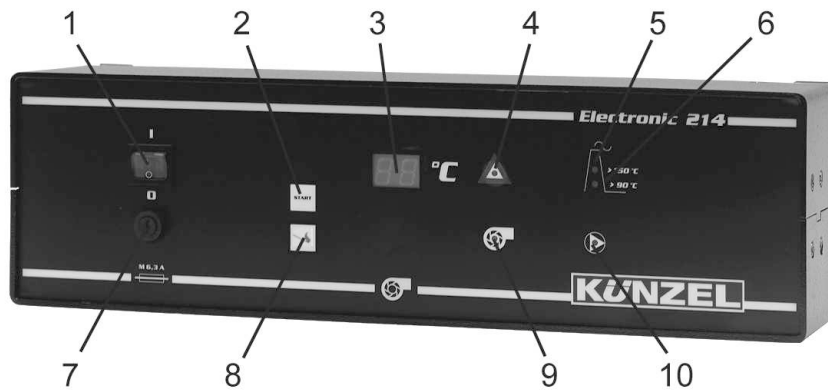


FIG. 1 – Le panneau de commande électronique 214

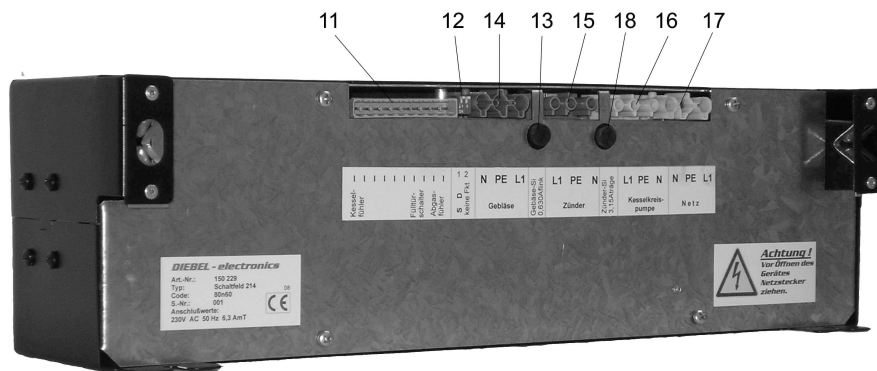


FIG. 2 – Le panneau de commande 214, vue arrière

- |    |   |    |   |
|----|---|----|---|
| 1  | Interrupteur MARCHE / ARRET                               | 11 | Réglette de raccordement pour sondes et interrupteur de porte de chargement                                       |
| 2  | Bouton-poussoir START                                     | 12 | Interrupteur DIP<br>– Commutateur ventilateur :<br>vent. soufflant–vent. de tirage par aspiration<br>– pas occupé |
| 3  | Indicateur de température                                 | 13 | Fusible ventilateur 2A/à action instantanée   |
| 4  | Indicateur porte de chargement ouverte                    | 14 | Ventilateur   |
| 5  | Indicateur température des fumées supérieure à 90°C       | 15 | Allumeur électrique   |
| 6  | Indicateur température des fumées supérieure à 150°C      | 16 | Pompe du circuit de la chaudière  |
| 7  | Fusible principal 6,3 ampères                             | 17 | Réseau  |
| 8  | START allumage électrique                                 | 18 | Fusible allumeur 3,15A/temporisé  |
| 9  | Indicateur ventilateur en marche                          |    |   |
| 10 | Voyant de fonctionnement pompe du circuit de la chaudière |    |   |

## Signal acoustique :

un signal acoustique distinct retentit lorsque

- la porte de chargement est ouverte pendant plus de 5 minutes → Veuillez fermer la porte de chargement !
- la température de la chaudière dépasse la température de coupure du ventilateur qui est de 88°C (voir chapitre 3.3). En appuyant sur la touche START, vous pouvez couper le signal acoustique pendant 15 minutes.

## 2 Réglages au panneau de commande

### 2.0.1 Type de ventilateur

Avant la première mise en service, servez-vous du commutateur [12] pour régler le type de ventilateur. Le panneau de commande 214 est réglé de manière standard pour fonctionner avec un ventilateur soufflant (position „D“).

Pour que le panneau de commande fonctionne avec un ventilateur de tirage par aspiration, il faut mettre le commutateur dans la position „S“ .

### 2.0.2 Réglage de la température de consigne de la chaudière

La température de consigne de la chaudière est réglée de manière fixe sur une valeur de 87°C et ne peut être modifiée.

## 3 Description fonctionnelle

Le panneau de commande électronique 214 conçu pour les chaudières à bois à gazéification Künzel des types HV et HV-S offre toutes les fonctionnalités pour commander une chaudière à bois ainsi que la pompe du circuit de la chaudière jusqu'à la vanne mélangeuse servant à augmenter la température de retour.

### 3.1 Démarrage

**Démarrage manuel :** mettez en marche le panneau de commande 214 en appuyant sur l'interrupteur secteur et préparez la chaudière à bois à gazéification conformément à la notice d'utilisation. Ensuite, allumez le feu. Lorsqu'un lit de braises suffisant s'est formé dans la chaudière, mettez du bois de chauffage comme cela est indiqué dans la notice d'utilisation. Fermez maintenant toutes les portes de la chaudière puis actionnez la touche START. Le ventilateur commence maintenant à tourner en permanence. Lorsque la température des fumées dépasse 90°C, le panneau de commande passe du mode „Démarrage“ au mode „ Démarrage“ (réglage standard) et la pompe du circuit de la chaudière

commence à fonctionner en permanence.

**Démarrage à l'aide de l'allumage électrique :** mettez en marche le panneau de commande 214 en appuyant sur l'interrupteur secteur et préparez la chaudière à bois à gazéification conformément à la notice d'utilisation. Fermez maintenant toutes les portes de la chaudière et actionnez la touche portant le symbole „Allumette“ La touche de démarrage n'est pas actionnée lors de l'allumage à l'aide de l'allumeur. L'allumeur est à présent activé pour une durée max. de 15 minutes ou jusqu'à ce que la température des fumées ait augmenté de 15°C Lorsqu'un de ces critères est rempli, le panneau de commande passe du mode „Allumette“ au mode „Démarrage“. Si la température des fumées dépasse 90°C (réglage standard), le panneau de commande passe au mode „Fonctionnement“ et la pompe du circuit de la chaudière commence à tourner en permanence

**Réalimenter :** lorsque vous réalimentez le feu, veillez à ce que la température des fumées soit encore supérieure à 90°C une fois l'opération de réalimentation effectuée. Si ce n'est pas le cas, il faut appuyer sur la touche START après fermeture de la porte de chargement jusqu'à ce qu'un signal acoustique de confirmation retentisse. Maintenant, le temps de démarrage total de 30 minutes est à nouveau disponible. Un faux démarrage occasionné par erreur est empêché.

## 3.2 Fonctionnement

Lorsque la température de la chaudière s'approche de la température de consigne de la chaudière (87°C) jusqu'à environ 8K, la fonction de réduction progressive de la vitesse du ventilateur s'active. Cela est représenté par une extinction graduelle des DEL dans la barre lumineuse de l'indicateur du ventilateur [9].

La fonction de réduction de la vitesse du ventilateur est également activée lorsque la température des fumées dépasse, pendant la marche, la valeur requise pour la puissance nominale de la chaudière. Cela permet d'éviter des températures de fumées inutilement élevées et donc une altération du taux de rendement, et de réduire l'usure des éléments du brûleur.

Si la température de la chaudière dépasse 87°C malgré une réduction de la vitesse de rotation du ventilateur et donc de la puissance de la chaudière, le ventilateur s'arrête et un signal acoustique clair retentit ! Si la température de la chaudière redescend au-dessous de 85°C, le ventilateur se remet en marche et le signal acoustique cesse. **Important :** En appuyant sur la touche START, vous pouvez couper le signal acoustique pendant 15 minutes.

Lorsque la température des fumées descend au-dessous de 90°C pendant plus de 30 minutes, le panneau de commande passe au mode „ARRET“ . Le ventilateur et la pompe du circuit de la chaudière s'arrêtent. **Attention :** si cela devait se produire pendant une opération de réalimentation, vous devez redémarrer le panneau de commande en appuyant sur la touche Start.

### 3.3 Marche à suivre en cas de surchauffe

Si la température de la chaudière atteint, malgré une réduction de la vitesse de rotation du ventilateur (et donc de la puissance de la chaudière) 88°C, le ventilateur s'arrête et un signal acoustique clair retentit <sup>1</sup> ! Cela peut arriver lorsque la chaudière à bois démarre malgré un ballon d'accumulation rempli, si la pompe du circuit de la chaudière tombe en panne pendant le service continu ou si l'installation de chauffage a été mal dimensionnée (ballon d'accumulation trop petit). La chaleur générée ne peut donc plus être dissipée et par sécurité il est nécessaire de réduire le feu à un minimum. La chaudière est à présent dans un état de feu couvant dangereux pour la chaudière et l'environnement. Pendant ce temps, la pompe du circuit de la chaudière continue de tourner pour évacuer la chaleur hors de la chaudière. Pour savoir comment éviter la surchauffe, il vous suffit de relire la notice d'utilisation de la chaudière. Si la température de la chaudière descend en dessous de 86°C, le signal acoustique cesse, le ventilateur se remet en marche et la combustion se poursuit.

### 3.4 Marche à suivre en cas de coupure de courant

Une fois le courant rétabli, vous pouvez contrôler au panneau de commande la température des fumées et celle de la chaudière.

1. Si la coupure de courant fut courte et si la température des fumées est encore supérieure à 90°C, le panneau de commande repasse rapidement en mode „Fonctionnement“ et lance le ventilateur.
2. Une longue coupure de courant provoque l'extinction du feu. Lorsque le courant est rétabli, la chaudière n'est plus démarrée.

Selon le moment de la coupure de courant, un important dégagement de gaz de carbonisation à basse température peut se produire dans la chaudière.

### 3.5 L'allumeur électrique

L'allumeur est protégé par un fusible de 3,15 A.

Pour commander l'allumeur, le boîtier présente sur sa face frontale une touche à laquelle est attribuée une diode lumineuse.

La touche portant le symbole “ Allumette “ lance l'allumeur et le ventilateur, et déclenche ainsi le processus de combustion. La touche de démarrage n'est pas actionnée lors de l'allumage à l'aide de l'allumeur. Il faut appuyer sur la touche de l'allumeur jusqu'à ce que la DEL s'allume. Elle est verrouillée lorsque les températures de fumées affichées sont supérieures à environ 60°C.

L'actionnement de la touche “ Allumette “ active l'allumeur pendant 15 minutes. Si, dans ce laps de temps on atteint une différence de température des fumées d'environ 15°C, l'allumeur s'arrête. En tout cas, l'allumeur s'arrête au bout de 15 minutes, le ventilateur continue toutefois de tourner pendant 30 minutes supplémentaires afin d'enflammer les éventuelles braises qui se seraient formées.

Le voyant situé à côté de la touche “ Allumette “ s'allume depuis l'actionnement de la touche jusqu'à la désactivation de l'allumeur (température des fumées > delta 15°C ou max. 15 min).

---

<sup>1</sup> peut être désactivé pendant 15 minutes par un appui bref sur la touche START

## 3.6 Commande du ventilateur

### 3.6.1 Mode Tirage par aspiration

Le mode de fonctionnement „Tirage par aspiration“ est activé par commutation de l’interrupteur DIP [12] dans la position „S“. Dans ce mode de fonctionnement, le ventilateur ne s’arrête pas à l’ouverture de la porte de chargement, mais tourne à toute vitesse aussi longtemps que la porte de chargement est ouverte. Si le ventilateur n’est pas activé, car par exemple aucun démarrage n’a été déclenché ou car la température de consigne réglée pour la chaudière a été dépassée, le ventilateur sera quand même mis en circuit pendant l’ouverture de la porte de chargement.

**Attention :** pour éviter une surchauffe de la chaudière, le ventilateur reste arrêté à des températures supérieures à 90°C, ce même lorsque la porte de chargement est ouverte.

Si le ventilateur de tirage par aspiration tourne à une vitesse réduite, il tournera à pleine puissance pendant la durée d’ouverture de la porte.

**Important :** lorsque le mode Tirage par aspiration est réglé, le volet d’échauffement de la chaudière ne peut être ouvert que sur une courte durée (pas plus d’1 minute).

### 3.6.2 Mode Ventilateur soufflant

Le ventilateur est déconnecté pendant l’ouverture de la porte de chargement. Pour aider le processus d’échauffement, le ventilateur peut être également mis en marche sur une courte durée lorsque la porte de chargement est ouverte. Le ventilateur tourne tant que l’on appuie sur la touche Start. Cela a également lieu lorsque la porte de chargement est ouverte. Cette fonction n’est nécessaire que lors du fonctionnement avec un ventilateur soufflant et est verrouillée lorsque les températures de la chaudière dépassent 70°C.

## 3.7 Commande de la pompe du circuit de la chaudière

La pompe du circuit de la chaudière se met en marche en cas de dépassement d’une température des fumées de 90°C et se remet hors circuit en cas de dépassement vers le bas de cette température des fumées pendant plus de 30 minutes.

Si la température de la chaudière venait à dépasser 85°C, la pompe du circuit de la chaudière se mettrait en tout cas en route pour la durée du dépassement du repère 85°C (hystérèse 2K).

## 4 Notice de montage

### 4.1 Etat à la livraison

Le panneau de commande électronique 214 est livré avec la chaudière comme colis séparé dans un emballage de transport écologique en carton. Le carton du panneau de commande contient les connecteurs opposés pour le raccordement au réseau (connecteur blanc) et pour la pompe du circuit de la chaudière (prise femelle blanche). Une sonde de chaudière présentant une longueur de câble de 0,7 mètre est également fournie avec le panneau de commande.

Les prises pour le ventilateur d'air de combustion et l'allumeur sont déjà câblées et il ne reste plus qu'à les assembler par emboîtement avec le panneau de commande. Toutes les fiches sont codées et ne sont pas permutables. Les câbles de l'interrupteur de porte et de la sonde de fumées sont mis sur les contacts correspondants de la borne de sonde. Dans ce cadre, veillez à ce que le contact soit bien établi (**ne pas serrer sur l'isolation**) !

## 5 Montage

### 5.1 Montage du panneau de commande sur la chaudière

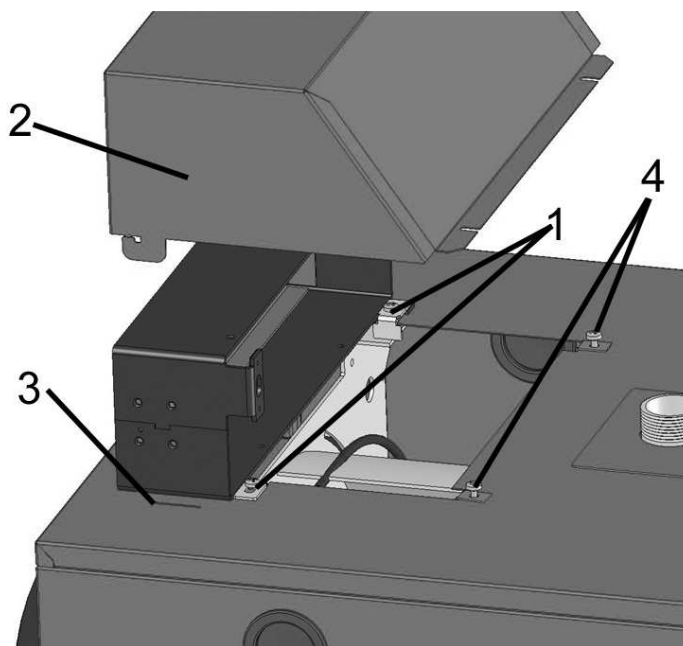


FIG. 3 – Le montage du panneau de commande

- Poussez le panneau de commande jusqu'à la butée dans le dispositif de serrage [1] puis serrez à fond les vis.
  - Raccordez toutes les sondes et tous les consommateurs d'énergie au panneau de commande.
  - A présent, enclenchez les crochets avant du capot [2] du panneau de commande fourni séparément dans les fentes de montage [3] du couvercle avant de la chaudière, puis tirez le capot tout à fait en avant.
  - Enfin, vissez le capot à l'aide des vis [4].
- Pour démonter le capot, procédez dans l'ordre inverse.

A la livraison de la chaudière, la douille d'immersion (T) renferme un ressort tendeur (S) qui doit être ôté. La douille d'immersion destinée à la sonde de la chaudière se situe entre l'oreille de levage et la tubulure aller, elle est soudée dans la chaudière !

Les sondes doivent être placées dans la douille d'immersion de manière à être légèrement pressées contre

la paroi de la douille. Les sondes qui sont libres dans la douille d'immersion ont un mauvais transfert de chaleur et entraînent des erreurs de commutation. Afin d'améliorer la précision de commutation, nous recommandons de remplir la douille d'immersion de pâte thermique ou d'huile thermique.

En cas d'installation conjointe de la chaudière à bois à gazéification avec une chaudière à mazout montée sur la chaudière à bois, le panneau de commande doit être placé au-dessus de la porte de chargement. Pour cela, procédez comme suit :

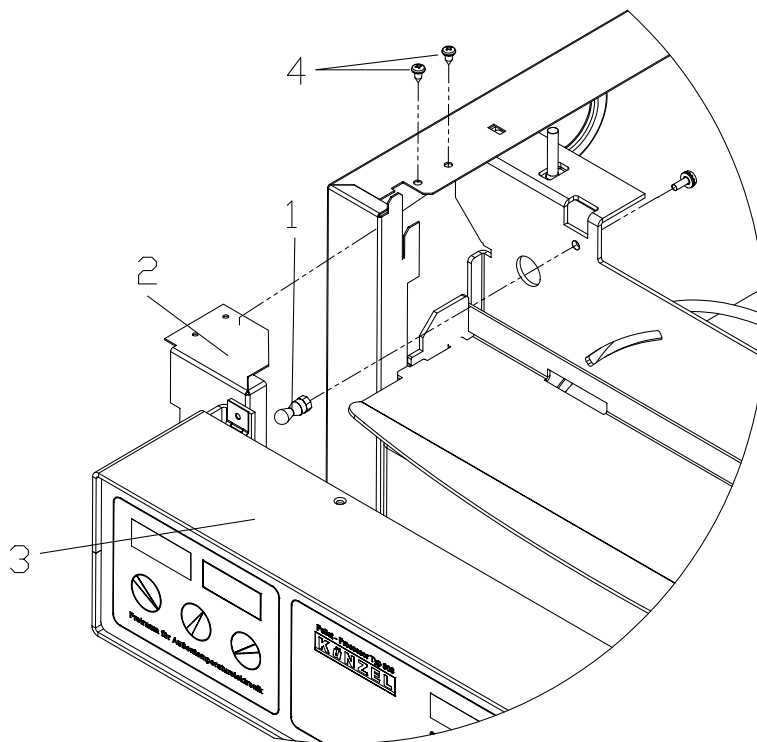


FIG. 4 – le montage du panneau de commande type HV-RL

- Ôtez le couvercle rouge d'habillage qui se trouve au-dessus de la porte de chargement. Pour cela, il ne faut desserrer aucune vis. Le couvercle est en effet uniquement enclenché.
- Vissez maintenant les chevilles de fixation [1] fournies comme cela est illustré dans la paroi avant de la chaudière.
- Fixez à présent les deux cornières d'habillage [2] à l'aide des vis [4] sur les parois latérales de la chaudière.
- Le panneau de commande [3] est désormais relié à tous les câbles et poussé sur les chevilles de fixation jusqu'à ce qu'il s'enclenche.
- **Important** : veillez à ce que les câbles de sonde soient bien vissés dans les bornes, car sinon cela pourrait entraîner des anomalies de fonctionnement. Ne serrez jamais les câbles sur le matériau d'isolation.

## 5.2 Montage électrique

- Dans ce cadre, les prescriptions relatives aux installations électriques (VDE - directives des électrotechniciens allemands) doivent être respectées.
- Seul un électricien peut procéder au raccordement électrique.
- Dans la chaudière, seuls les câbles pouvant supporter des températures d'au moins 120°C sur une longue durée peuvent être posés. Nous recommandons l'utilisation de câbles silicone.
- Le panneau de commande doit être raccordé correctement au niveau phase et être relié à la terre.
- Un interrupteur d'urgence pour le chauffage à l'extérieur du local d'installation ainsi qu'un fusible de 10 A sont prescrits. Nous recommandons l'utilisation d'un disjoncteur différentiel.
- Les lignes de sonde et secteur ainsi que les lignes des consommateurs d'énergie doivent être posées séparément.
- De même, tous les pôles du panneau de commande doivent être coupés du secteur lorsque des opérations sont effectuées sur les sondes.
- Avant toute opération sur le réseau électrique, retirez le fusible, **danger de mort !**

Le câble secteur et le câble de la pompe seront raccordés selon le schéma électrique de l'installation utilisée (voir chapitre „Propositions de système,, figurant dans la notice de montage des chaudières HV). La prise pour le ventilateur d'air de combustion ainsi que la sonde de fumées (sauf dans certaines chaudières moins récentes) sont déjà montées au préalable sur la chaudière, et il ne reste plus qu'à les raccorder au panneau de commande. Toutes les fiches sont codées et ne sont pas permutables. Les autres câbles seront posés comme suit sur les contacts correspondants de la borne de la sonde. Dans ce cadre, veillez à ce que le contact soit bien établi (ne pas serrer sur l'isolation) !

## 5.3 Contrôle des sondes et des prises

Sur tous les connecteurs, veuillez vérifier si les vis de serrage sont vraiment bien serrées. Les jonctions par serrage qui sont lâches entraînent des résistances de contact et donc des enclenchements intempestifs. Veuillez impérativement à ce qu'aucun câble ne soit serré sur l'isolation. Contrôlez les jonctions de câble une fois par an et resserrez éventuellement à bloc les vis de serrage.

Avant la première mise en service de la chaudière, il est recommandé de vérifier le panneau de commande comme suit :

1. Avant la mise en marche, vérifiez si les 2 sondes et le contact de la porte de chargement sont câblés, comme le montre l'illustration, sur le bornier à 10 pôles.

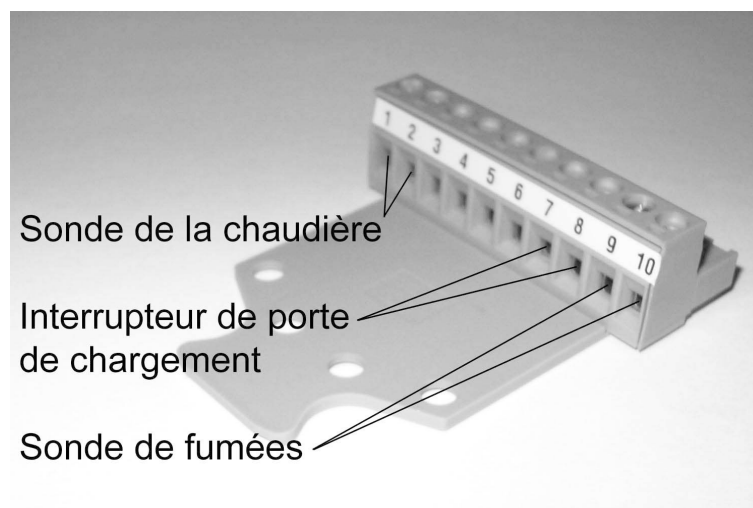


FIG. 5 – le connecteur de la sonde

**Attention !** Si après une utilisation prolongée de la chaudière la pompe du circuit de la chaudière ne se met en marche qu'avec un temps de retard à une température de chaudière d'environ 86°C et non pas en fonction de la température des fumées (notez que le symbole de cheminée ne s'allume pas), le conduit des gaz de combustion dans lequel est insérée la sonde des fumées est probablement bouché et doit être nettoyé sur-le-champ.

## 6 Données techniques

### 6.1 Données électriques

Tension d'alimentation	50Hz, 230Volts
Puissance absorbée sans actionneur	10VA
Fusible	6,3A, à action semi-retardée, ICE-127-2-4 DIN 41668
Sorties relais	4A inductives à 230 Volts, 50Hz

## 6.2 Capteurs

On utilise pour la sonde de la chaudière un capteur à semi-conducteur KTY81. Les valeurs 0°C à 120°C correspondent aux valeurs 815 ohm à 1900 ohm.

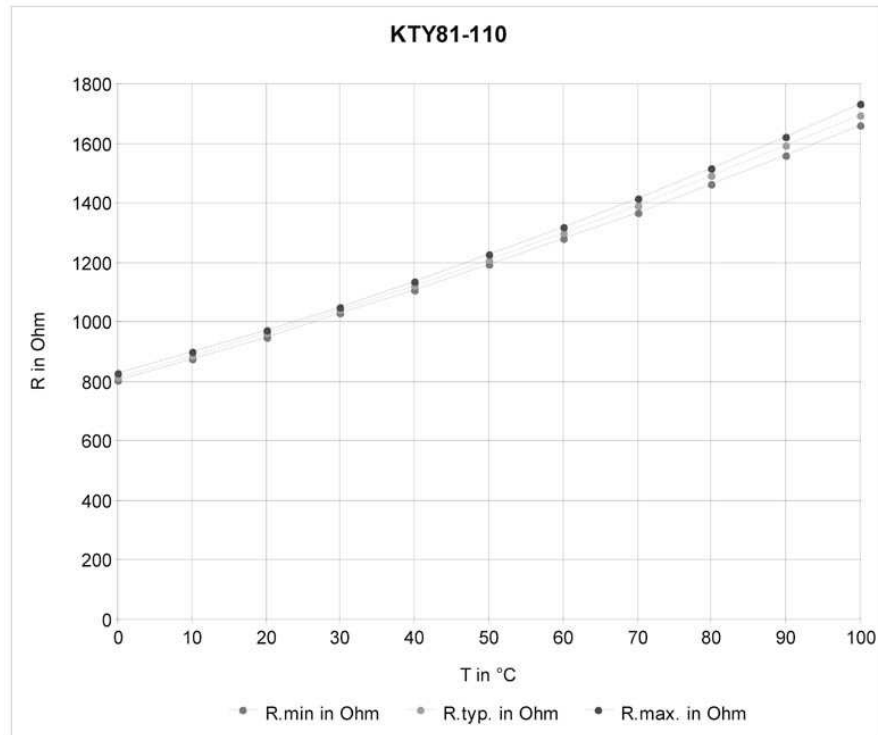


FIG. 6 – KTY81 Valeurs de résistance

Pour la sonde de fumées, on utilise un capteur à semi-conducteur PT1000.

Sonde de fumées 212 – 821

T en °C	R en Ohm
0	990
25	1098
50	1206
75	1313
100	1421
125	1529
150	1637
175	1745
200	1853

T en °C	R en Ohm
225	1960
250	2068
275	2176
300	2284
325	2391
350	2500

## 7 Messages d'erreur

L'indicateur clignote et affiche successivement la température de la chaudière et les erreurs constatées :

- F1 = Interruption sonde chaudière
- F2 = Court-circuit sonde chaudière
- F3 = Interruption sonde de fumées
- F4 = Court-circuit sonde de fumées
- F9 = Faux démarrage

En cas de détection des erreurs F1 et F2, le ventilateur s'arrête et la pompe du circuit de la chaudière se met en marche. En cas de détection des erreurs F3 et F4, le ventilateur tourne à une vitesse moyenne et la pompe du circuit de la chaudière reste active.

Dans le cas de ces messages d'erreur, vérifiez si les câbles de sonde sont endommagés et si les câbles sont correctement serrés dans le connecteur de la sonde. Assurez-vous que les câbles ne sont pas vissés sur l'isolation.

Le message d'erreur F9 indique que la chaudière n'a pas réussi pendant le temps de démarrage de 30 minutes à augmenter la température des gaz au-dessus de 90°C. L'actionnement de l'interrupteur de la porte de chargement permet d'acquiescer ce message d'erreur. Veuillez SVP également lire le chapitre „Chauffage quotidien“ qui figure dans la notice d'utilisation de la chaudière à bois.

# Notes

Paul Künzel GmbH & Co.  
Ohlraatweg 5  
D-25497 Prisdorf  
Telefon (04101) 70 00-0  
Telefax (04101) 70 00-40

Gegründet 1910  
in Guben

eMail: [info@kuenzel.de](mailto:info@kuenzel.de)

Internet: [www.kuenzel.de](http://www.kuenzel.de)

**KÜNZEL**